

KÜCHEN UND MÖBEL | KITCHENS AND FURNITURE

Bedienungsanleitung

Operating instructions

Impressum

Schüller Möbelwerk KG

Rother Straße 1

91567 Herrieden

Germany

Tel +49 (0) 98 25 83-0

Fax +49 (0) 98 25 83-1210

info@schueller.de

www.schueller.de

Geschäftsführer: Markus Schüller, Max Heller, Manfred Niederauer

© 2023 Schüller Möbelwerk KG • D-91567 Herrieden

Alle Rechte vorbehalten, insbesondere das Recht der Vervielfältigung und Verbreitung sowie der Übersetzung.

Kein Teil dieser Anleitung darf in irgendeiner Form (Druck, Fotokopie, Mikrofilm oder ein anderes Verfahren) ohne schriftliche Genehmigung der Fa. Schüller reproduziert oder unter Verwendung elektronischer Systeme gespeichert, verarbeitet, vervielfältigt oder verbreitet werden.

DE	Originalbedienungsanleitung	4
EN	Translation of the original operating instructions	21
NL	Vertaling van de originele gebruiksaanwijzing	37
FR	Traduction de la notice d'utilisation originale	54

Inhalt

Allgemein	4
Sicherheit.....	5
Sachschaden durch unsachgemäße Handhabung.....	8
Montage und Installation.....	9
Bedienung	10
Leuchten	13
Entsorgung.....	14
Wartung und Reparatur.....	14
Reinigung und Pflege.....	15

Allgemein

Einleitung

Damit Sie lange Freude an Ihrem Möbel haben, möchten wir Ihnen nachfolgend wichtige Hinweise zur Sicherheit, Bedienung und Reinigung geben. Weitere Hinweise erhalten Sie jederzeit bei Ihrem Händler. Zur eindeutigen Zuordnung geben Sie immer das Herstelleridentifikations-Kennzeichen an, welches sich an der Innenwand eines Schrankes befindet.

Schüller Möbelwerk KG Rother Straße 1 91567 Herrieden Germany	Herstelleridentifikations-Kennzeichen 0000000.00
------------------------------------------------------------------------	-----------------------------------------------------



Die Anleitung wendet sich an Endkunden - vor Gebrauch sorgfältig durchlesen (vor allem das Kapitel „Sicherheitshinweise“) und entsprechend handeln.

Bewahren Sie die Anleitung für die Lebensdauer der Möbel an deren Einsatzort auf. Beim Verkauf muss die Anleitung weitergegeben werden.

Die Nichtbeachtung der bestimmungsgemäßen Verwendung und der Sicherheitshinweise kann zu Gefährdung des Benutzers und Sachschäden führen.

Die Beachtung der Bedienungsanleitung

- hilft, Gefahren zu vermeiden.
- erhöht die Zuverlässigkeit im Einsatz.
- erhöht die Lebensdauer der Möbel.

Rechtlicher Hinweis

Bitte beachten Sie die Haftungsauswirkungen, wenn Schäden auf eine oder mehrere der folgenden Ursachen zurückzuführen sind:

- Nicht bestimmungsgemäße Verwendung.
- Nichtbeachtung der Sicherheitshinweise.
- Unsachgemäßer Gebrauch der Möbel.
- Betrieb bei nicht ordnungsgemäß angebrachten oder nicht funktionsfähigen Schutzeinrichtungen (z. B. Kipp-sicherung).
- Eigenmächtige bauliche Umbauten und Veränderungen.
- Reparaturen oder Manipulationen, die von Personen vorgenommen wurden, die hierzu weder ermächtigt noch ausgebildet sind.

- Zubehör, Ersatzteile und Zusatzmittel, die Ursache für Schäden sind und für die vom Hersteller keine Freigabe erteilt wurde. Der Hersteller übernimmt keine Haftung für daraus resultierende Folgeschäden.

Mitgeltende Unterlagen

Sämtliche Dokumente im Lieferumfang sind mitgeltende Unterlagen, sie sind neben dieser Anleitung für den sicheren Umgang mit dem Produkt zu beachten:

- Montageanleitung Schüller/ Montageanleitung next125
- Montageanweisungen, auftragsbezogen
- Herstellerunterlagen für elektrische Einbauten

Zeichen und Symbole

Die Zeichen und Symbole in dieser Anleitung sollen Ihnen helfen, die Anleitung und die Möbel sicher zu benutzen. In dieser Anleitung werden die folgenden Gefahrenstufen verwendet, um auf potenzielle Gefahrensituationen und wichtige Sicherheitsvorschriften hinzuweisen:

GEFAHR

Kennzeichnet eine Gefährdung mit hohem Risiko. Sie führt zu schwerer Körperverletzung oder unmittelbar zum Tod.

WARNUNG

Kennzeichnet eine Gefährdung mit mittlerem Risiko. Sie führt zu schwerer Körperverletzung oder möglicherweise zum Tod.

VORSICHT

Kennzeichnet eine Gefährdung mit geringem Risiko. Sie führt zu mittlerer Körperverletzung.

ACHTUNG

Kennzeichnet eine Gefährdung, die zu Sachschäden führt.

Warnhinweise sind folgendermaßen aufgebaut:

GEFAHR

Art und Quelle der Gefahr!

Folgen bei Nichtbeachtung.

▶ Maßnahme zur Gefahrenabwehr.



Information

Informiert Sie über die wirksamste bzw. praktikabelste Nutzung der Möbel.

Sicherheit



Lesen Sie die folgenden Sicherheitshinweise und Angaben zur sicheren Handhabung sorgfältig durch, bevor Sie mit den Arbeiten beginnen.



Machen Sie sich mit allen Funktionen Ihrer Möbel vertraut.

Bestimmungsgemäße Verwendung

Die Möbel entsprechen den geltenden Sicherheitsbestimmungen im Rahmen ihrer bestimmungsgemäßen Verwendung. Die Möbel sind für unterschiedliche Wohn- und Anwendungsbereiche konstruiert (Küche, Hausarbeit, Wohnen und andere).

- Die Möbel sind ausschließlich für den trockenen Bereich in Innenräumen zu verwenden.
- Die Möbel sind ausschließlich unter Beachtung der zulässigen Zuladung (siehe Seite 12) zu verwenden.

Jede nicht bestimmungsgemäße Verwendung und eigenmächtige Veränderung an den Möbeln gilt als unerlaubter Fehlgebrauch außerhalb der gesetzlichen Haftungsgrenzen des Herstellers.

Fehlanwendung

Mögliche Gefahrenquellen sind:

- fehlerhaft ausgeführte Wartungs- bzw. Reparaturarbeiten
- nicht bestimmungsgemäße Verwendung
- Betrieb mit nicht ordnungsgemäß angebrachten oder nicht funktionsfähigen Sicherheits- und Schutzvorrichtungen
- Nichtbeachten der Hinweise in der Betriebsanleitung
- Nichtbeachten der Hinweise auf den Möbeletiketten
- eigenmächtige Veränderungen an den Möbeln

Restgefahren

Von Möbeln können unvermeidbare Restgefahren für Personen und Sachwerte ausgehen. Lebensgefahr/Verletzungsgefahr für Personen kann entstehen durch:

- Fehlanwendung
- unsachgemäße Handhabung
- fehlende Schutzeinrichtungen (z. B. Kippsicherungen des Herstellers)

Gefährdung durch magnetische Felder

- An und in der Nähe von Möbeln mit Magneten besteht Lebensgefahr für Träger von Herzschrittmachern.
 - Träger von Herzschrittmachern sollen zu Möbeln mit folgendem Etikett 30 cm Abstand halten.



Gefährdung durch menschliches Fehlverhalten

- Die Zweckentfremdung der Möbel kann zum Sturz führen.
 - Arbeitsplatten und Schränke dürfen nicht als Leiter oder Sitzmöbel verwendet werden.
 - Schubkästen und Griffe nicht zum Klettern, hängen oder sitzen verwenden.
- Unsachgemäße Handhabung von Möbel mit Glaseinsätzen kann zu Schnittverletzungen durch Glasscherben führen.
 - Stützen Sie sich nicht auf geöffnete Glastüren.
 - Schließen Sie Glastüren vorsichtig.
 - Vermeiden Sie harte Stöße und stellen Sie Gegenstände immer behutsam auf Glasoberflächen ab.
 - Harte Gegenstände können Schäden an der Oberfläche verursachen. Reiben Sie nicht mit metallischen, keramischen oder spitzen Gegenständen wie Ceranfeldschaber über die Glasfläche.
 - Bei Schäden muss Glas durch eine Fachkraft ausgetauscht werden.
- Leuchten und LEDs können die Augen schädigen.
 - Nicht direkt in die Lichtquelle blicken.

Mechanische Gefährdung

- Durch Unachtsamkeit bei der Benutzung der Möbel kann es zu Quetschungen oder Stößen kommen.
- An Schubkästen und Türen können die Finger eingeklemmt werden, an Möbelkanten kann der Kopf angestoßen werden.
 - Achten Sie darauf, stets alle Schubkästen, Türen und Klappen zu schließen.
 - Achten Sie auf die Kanten und lassen Sie Kinder nicht in der Nähe des Produktes toben.
- Verletzungsgefahr durch herabfallende oder umkippende Möbel.
 - Entfernen Sie niemals Sicherungsinstitutionen (z. B. Kippsicherungen des Herstellers).
 - Beachten Sie die maximale Zuladung (siehe Seite 12) der Möbel.

Thermische Gefährdung

- Während und nach dem Betrieb können heiße Oberflächen, beispielsweise durch Kochen, entstehen. Dadurch kann es beim Betrieb zu Verbrennungen oder Brandgefahr kommen.
 - Betreiben Sie im Möbel keine elektrischen Geräte oder Geräte mit Wärmeentwicklung bei geschlossenen Fronten.
 - Lassen Sie Elektrogeräte/Leuchten vor der Reinigung abkühlen.
 - Bedecken Sie integrierte Leuchten nicht mit Gegenständen oder behängen Sie Leuchten nicht mit Dämmmaterial und anderen ähnlichen Stoffen.

Gefährdung durch Kohlenmonoxid

- Bei gleichzeitigem Betrieb einer raumluftabhängigen Feuerstätte (z. B. Gastherme, Holzkohleofen) und einer Abzugshaube, kann Kohlenmonoxid der Feuerstätte entzogen werden. Kohlenmonoxid kann dadurch in den Wohnbereich gelangen und zu einer Gefahr durch Erstickungen führen.
 - Achten Sie darauf, dass ausreichend Frischluft aus dem Außenbereich nachströmen kann.
 - Holen Sie Einsatzfreigaben und Vorgaben zur Sicherung des Druckausgleichs über den Schornsteinfeger ein.

Elektrische Gefährdung

- Alle Arbeiten an den elektrischen Ausrüstungen der Möbel dürfen nur von qualifizierten Fachkräften ausgeführt werden.
 - Reparaturarbeiten nur bei gezogenem Netzstecker.
- Elektrische Ausrüstungen regelmäßig überprüfen.
 - Befestigen Sie lose Verbindungen wieder und erneuern Sie beschädigte Leitungen oder Kabel sofort.
- Verletzungsgefahr durch Elektroschocks.
 - Reinigen Sie elektrische Einrichtungen niemals mit Wasser oder ähnlichen Flüssigkeiten.
 - Stecken Sie keine Gegenstände in Elektrogeräte.
 - Betreiben Sie Leuchten nur mit zugehöriger Schutzabdeckung.

Sachschaden durch unsachgemäße Handhabung

Materialschäden bei Arbeitsplatten durch unsachgemäße Handhabung

- Unsachgemäße Handhabung kann Oberflächen angreifen, Kratzer verursachen und die Qualität der Arbeitsplatte mindern.
 - Verwenden Sie Ihre Arbeitsplatte nicht als Schnittfläche, um Schnittspuren zu vermeiden. Benutzen Sie immer eine Schneidunterlage.
 - Das direkte Abstellen von heißen Töpfen und Pfannen auf der Arbeitsplatte ist unzulässig. Verwenden Sie stets einen Topfuntersatz.
 - Die Unterseite von Porzellan und Steingutgeschirr ist in der Regel sehr rau und kann zu irreparablen Schäden an Arbeitsplatten führen. Vermeiden Sie das Schieben dieser Gegenstände auf Arbeitsplatten.
 - Schützen Sie Kanten, Fugen, geleimte Übergänge und Ausschnitte in der Arbeitsplatte vor Hitze und stehendem Wasser. Entfernen Sie Wasserrückstände schnell, um Quellschäden zu vermeiden.

Schäden an Systemelementen für Hauswirtschaft

- Unsachgemäßer Einbau von Waschmaschine und/oder Trockner hat Schäden an Möbel und Bauwerk zur Folge.
 - Setzen Sie nur Waschmaschinen und/oder Trockner mit elektronischer Unwuchtkontrolle ein.
 - Setzen Sie nur Kondensationstrockner und Wärmepumpentrockner ein.

Sachschäden durch falsches Raumklima

- Falsches Raumklima kann Trockenrisse oder Quellschäden der Materialien zur Folge haben.
 - Achten Sie auf ein geregeltes Raumklima. Halten Sie eine relative Luftfeuchtigkeit von 45 - 55% bei einer Temperatur von 18 - 22° C ein.
 - Lüften Sie alle Räume regelmäßig. Sie können im Winter Luftbefeuchter benutzen.

Materialschäden durch Feuchtigkeit

- Zu viel Wasser beim Reinigen oder austretender Dampf von wärmeerzeugenden Elektrogeräten können auf Dauer die Möbel schädigen und Quellschäden verursachen.
 - Sorgen Sie beim Kochen für ausreichend Belüftung, benutzen Sie den Dunstabzug falls vorhanden und schalten Sie ihn vor dem Kochen auf eine angemessene Leistungsstufe ein. Berücksichtigen Sie nach dem Kochen den Nachlauf. Beachten Sie die Herstellerunterlagen des Dunstabzugs.
 - Reiben Sie auftretenden Dampfbeslag an benachbarten Schränken trocken.
 - Hängen Sie keine feuchten Tücher an Griffe.
 - Betreiben Sie dampferzeugende Haushaltsgeräte, wie Kaffeemaschine, Wasserkocher oder Multifunktionsküchenmaschinen nicht unter Hängeschränken.
- Ausströmende Wärme und Feuchtigkeit bei geöffneter Geschirrspüler-/ Backofentür führt zu Hitzeschäden und Quellungen an den angrenzenden Möbelteilen.
 - Öffnen Sie den Geschirrspüler ca. 20 Minuten nach Ablauf des Programms, damit der Dampf im Gerät kondensieren kann.

- Deaktivieren Sie die automatische Türöffnungsfunktion bei Geschirrspülern.
- Achten Sie darauf, dass nur trockenes Geschirr in die Schränke eingeräumt wird.
- Lassen Sie Geschirrspüler-/ Backofentür für Lüftungszwecke nicht schräg gestellt.
- Schließen Sie Backofentür zügig nach Backofenbenutzung.

Schäden an Griffen und Griffleisten

- Unsachgemäße Handhabung hat Schäden an Griffen und Griffleisten zur Folge.
 - Vermeiden Sie mechanischen Abrieb, der beispielsweise durch Polieren mit groben Leinentüchern oder Fingernägel und Ringe entstehen kann.
 - Schützen Sie Griffleisten vor stehenden Flüssigkeiten, um Materialquellungen zu vermeiden.

Schäden an Beschlägen und Führungsschienen

- Durch unsachgemäße Handhabung oder bei Verunreinigung kann Schaden an Beschlägen und Führungsschienen entstehen.
 - Halten Sie Führungsschienen sauber, um einen einwandfreien Lauf der Auszüge zu gewährleisten. Entfernen Sie Schmutzpartikel umgehend mit einem Pinsel.
 - Behandeln Sie Beschläge und Führungsschienen nicht mit Fetten oder Ölen.

Montage und Installation

⚠ GEFAHR

Gefahr durch elektrischen Strom

Beim Öffnen eines Gehäuses, eines eingebauten Elektrogeräts oder bei unsachgemäßer Handhabung besteht Verletzungsgefahr durch Elektroschocks!

- ▶ Elektroinstallationen dürfen nur durch qualifizierte Fachkräfte unter Einhaltung der Sicherheitsvorschriften durchgeführt werden.
- ▶ Schalten Sie vor Beginn aller Arbeiten den Strom ab und sichern Sie den Sicherungskasten gegen unbefugtes Wiedereinschalten.

⚠ GEFAHR

Verletzungsgefahr durch herabfallende oder umkippende Möbel

Nicht gesicherte Möbel können zu schwerwiegenden oder tödlichen Verletzungen führen.

- ▶ Sicherungsinstallationen dürfen nur durch qualifizierte Fachkräfte durchgeführt werden.
- ▶ Verwenden Sie ausschließlich Elektrogeräte (Trockner, Waschmaschine) mit elektrischen Unwuchtkontrolle.

ACHTUNG

Sachschaden durch unsachgemäße Handhabung bei Montage

Unsachgemäßer Zusammenbau, Verwendung von nicht Originalteilen kann zu Schäden führen.

- ▶ Die Möbel dürfen nur von einer qualifizierten Fachkraft montiert und demontiert werden.
- ▶ Austausch oder Reparatur von Leuchten darf ausschließlich von einer qualifizierten Fachkraft ausgeführt werden.
- ▶ Nur Originalteile verwenden.
- ▶ Keine eigenmächtige bauliche Umbauten oder Veränderungen durchführen.

i Die Montage wird in der separat erhältlichen Montageanleitung und den Montageanweisungen beschrieben.

Bedienung

⚠ GEFAHR

Gefahr durch elektrischen Strom

Beim Öffnen eines Gehäuses, eines eingebauten Elektrogeräts oder bei unsachgemäßer Handhabung besteht Verletzungsgefahr durch Elektroschocks!

- ▶ Arbeiten an spannungsführenden Teilen dürfen nur von einer qualifizierten Fachkraft durchgeführt werden.
- ▶ Nachfolgende Einstellungen dürfen vom Endkunden ausgeführt werden.

Einstellung Korpustür

i Abbildungen A (siehe Seite 71) zeigen die Einstellungen der Korpustüren.

1. Demontage/Montage
2. Höhenverstellung
3. Seitenverstellung
4. Neigungsverstellung
5. Dämpfung integriert
6. Dämpfer aufgesetzt

Einstellung Auszugssystem OPTIMUS

i Abbildungen B (siehe Seite 72 f.) zeigen die Einstellungen für das Auszugssystem OPTIMUS. Das Modell Ihres Auszugsystems können Sie unter Angabe des Herstelleridentifikationskennzeichens (siehe Seite 4) bei Ihrem Händler erfragen.

1. Demontage
2. Montage
3. Höhenverstellung
4. Seitenverstellung
5. Neigungsverstellung
6. Einstellung des Spalts bei Auszugssystem mit „TIP-ON“.
 - „TIP-ON“ ist eine mechanische Öffnungsunterstützung. Türen hochklappen oder Auszugssystem öffnen durch einfaches Antippen. Zum Schließen genügt ein leichtes Zudrücken der Front.

Einstellung Auszugssystem PRIMUS

i Abbildungen C (siehe Seite 74 f.) zeigen die Einstellungen des Auszugsystems PRIMUS. Das Modell Ihres Auszugsystems können Sie unter Angabe des Herstelleridentifikationskennzeichens (siehe Seite 4) bei Ihrem Händler erfragen.

1. Demontage
2. Montage: Schubkasten auf Auszugschienen aufsetzen. Schubkasten 2 Mal Öffnen und Schließen.
3. Höhenverstellung
4. Seitenverstellung
5. Neigungsverstellung
6. Schubkasten niedrig: Höhen-, Seitenverstellung
7. Einstellung des Spalts bei Auszugssystem mit TIP-ON

Montage / Demontage Sockelblende

Defekte Einbaugeräte können problemlos ausgetauscht werden. Zu diesem Zweck kann man die Sockelblende entfernen und wieder anbringen.

i Einige Teilbereiche der Sockelblende können geklebt oder geschraubt sein. Nehmen Sie die Sockelblende behutsam ab.

Demontage Sockelblende:

Die Sockelblende ist mit Befestigungsklammern am Sockelgleiter fixiert. Zur Demontage der Sockelblende schieben Sie die Befestigungsklammern zur Seite. Ziehen Sie die Sockelblende nach vorne heraus.

Montage Sockelblende:

i Abbildungen D (siehe Seite 76) zeigen die Montage der Sockelblende.

1. Stellen Sie die seitlichen Sockelblenden vor die seitlichen Sockelfüße.
 2. Stellen Sie die vordere Sockelblende vor die Sockelfüße.
 3. Schieben Sie die Befestigungsklammern seitlich in die dafür vorgesehene Auskerbung am Sockelgleiter, bis sie einrasten.
- ✓ Die Sockelblende ist fixiert.

Kippsicherung

⚠ GEFAHR

Verletzungsgefahr durch herabfallende oder umkippende Möbel

Nicht gesicherte Möbel können zu schwerwiegenden oder tödlichen Verletzungen führen.

- ▶ Entfernen Sie niemals Sicherungsinstallationen wie Kippsicherungen des Herstellers.
- ▶ Benutzen Sie das Möbel nicht beim Fehlen einer Kippsicherung und wenden Sie sich an ihren Händler.

Kippsicherungen sind notwendig, wenn folgende vier Bedingungen gleichzeitig zutreffen:

1. Schränke mit Schüben/Zügen
2. Korpushöhe bis 91 cm
3. Korpushöhen 46/56/66 cm
4. Gerade Küchenzeilen, Einzelschränke, Kücheninseln oder Hochschränke

Zuladung

GEFAHR

Verletzungsgefahr durch herabfallende oder umkippende Möbel

Nicht gesicherte Möbel können zu schwerwiegenden oder tödlichen Verletzungen führen.

► Beachten Sie die maximale Zuladung der Möbel.


VORSICHT

Verletzungsgefahr und Sachschäden

Die Missachtung der maximalen Zuladung kann zu Verletzung und Sachschäden führen.

► Beachten Sie die maximale Zuladung der Möbel.

► Das zugeladene Gewicht muss gleichmäßig auf die Fläche verteilt werden. Vermeiden Sie punktuelle Belastungen.

 **Die zulässige Zuladung ist das maximale Gewicht, welches in Schubkästen, Auszügen oder auf Einlegeböden geladen werden darf.**

 **Die zulässige Belastung ist die zulässige Zuladung plus das Eigengewicht des jeweiligen Artikels.**

 **Ihr Möbelmodell können Sie unter Angabe des Herstelleridentifikationskennzeichens (siehe Seite 4) bei Ihrem Händler erfragen.**

► Zuladungsangaben finden Sie in den **Tabellen E** (siehe Seite 77 ff.).

– Belastungswerte werden durch ein (B) gekennzeichnet:

1. Schubkästen
2. Auszüge
3. Auszüge in Zargentiefe 45 cm
4. Oberschränke mit Korpus-tiefe 35 cm
5. Oberschränke mit Korpus-tiefe 46 cm
6. Oberschränke mit Korpus-tiefe 56 cm-57,5 cm
7. Wangenregale 2,5 cm Materialdicke
8. Unterschränke, wandhängend
9. Wangenbordträger
10. Leuchtboden für Pocket Bar-Einteilung
11. Auszug-Unterschrank, Winkel-Auszug-Unterschrank
12. Diagonal-Auszug-Unterschrank
13. Vorrats-Auszug-Hochschrank
14. Diagonal-Etagenauszug-Hochschrank
15. Vorrats - Etagenauszug - Hochschrank, Holzboden mit Metallband
16. Auszug-Unterschrank mit 2 Recyclingtaschen
17. Ausziehtisch, bis ca. 81 cm ausziehbar
18. Barklappe
19. Eckunterschrank mit Halbkreis-Kunststoffdrehböden
20. Eckunterschrank mit C-SLIDE Schwenkauszug-Kunststoffböden
21. Eckunterschrank mit LE MANS Schwenkauszug-Holzböden mit Metallband
22. Eckunterschrank mit Dreiviertelkreis
23. Diagonal-Eckunterschrank mit Vollkreis-Holzdrehböden
24. Hochschrankregale für Waschmaschine oder Trockner
25. Hochschrankregale für Waschmaschine und Trockner

- 26. Kleiderstange, Länge 54,8 cm mit 2 Aufhängern
- 27. Kleiderstange, Länge 84,8 cm mit 3 Aufhängern
- 28. Kleiderstange mit 2 Lagern für Schrankbreite 50/60 cm
- 29. Kleiderbügelhalter
- 30. LED-Lichtbord 4 cm für Montage an Nischenwand
- 31. LED-Lichtbord Wing
- 32. Thekenplatte 6,1 cm
- 33. Ecklifter-Tablar
- 34. Mobiler Beistelltisch
- 35. next125 Trolley
- 36. Auszugtablar TIP-ON
- 37. Tischgestell für Wangenmaterial 2,5/6 cm
- 38. Bankgestell für Wangenmaterial 2,5/6 cm
- 39. Barplatten-Gestell für Wangenmaterial
- 40. Glas-Einlegeböden Unter- und Hochschränke
- 41. Holz-Einlegeböden Unter- und Hochschränke
- 42. Hochschrank-Eckregale
- 43. Einlegeböden für Eckunterschrank
- 44. Rondo-Abschluss-Oberschrank, Rondo-Eckoberschrank, Eckoberschrank
- 45. Diagonal-Vorrats-Hochschrank
- 46. Ablageböden mit Profil, schräg montierbar für Vorrats-Hochschrank für Getränkeboxen
- 47. FRAME RACK wandhängend/stehend/deckenhängend
- 48. next125 FRAME
- 49. next125 FRAME WALL

Leuchten

GEFAHR

Gefahr durch elektrischen Strom

Beim Öffnen des Gehäuses, eines eingebauten Elektrogerätes oder bei unsachgemäßer Handhabung besteht Verletzungsgefahr durch Elektroschocks!

- ▶ Arbeiten an spannungsführenden Teilen dürfen nur von einer qualifizierten Fachkraft durchgeführt werden.
- ▶ Elektroinstallationen dürfen nur durch qualifizierte Fachkräfte unter Einhaltung der Sicherheitsvorschriften durchgeführt werden.
- ▶ Reparaturarbeiten nur bei gezogenem Netzstecker.
- ▶ Betreiben Sie Leuchten nur mit zugehöriger Schutzabdeckung.
- ▶ Betreiben Sie keine Leuchten mit defekter Leitung.
- ▶ Bringen Sie Leuchten nie mit Wasser oder anderen Flüssigkeiten in Berührung.

VORSICHT

Verletzungsgefahr und Sachschäden

Bei Betrieb der Leuchten können an Teilen der Leuchte hohe Temperaturen auftreten. Dadurch kann es zu Verbrennungen oder Brandgefahr kommen.

- ▶ Schalten Sie die Leuchte für eventuelle Arbeiten daher aus und lassen Sie diese abkühlen.

Bestimmungsgemäße Verwendung

Die Leuchten dürfen nur in Innenräumen verwendet werden.

- Integrierte Leuchten dürfen nur im zugehörigem Möbelstück betrieben werden.

i Tabelle F auf Seite 84 ff. ordnet sämtlichen Leuchten per QR-Code eine Austauschanleitung, Artikelnummer (AN) und Energieeffizienzklasse zu; „Dieses Produkt enthält eine Lichtquelle der Energieeffizienzklasse...“ (EEK).

i Ihr Leuchtenmodell können Sie unter Angabe der Artikelnummer (siehe Seite 84 ff.) bei Ihrem Händler erfragen. Mehr Informationen erhalten Sie auch über den QR-Code.

i Die Sicherheit des Produktes ist nach dem Austausch unverändert; es wird kein unsicheres Produkt.

Entsorgung



Entsorgen Sie die verschiedenen Materialien gemäß den jeweiligen Landesvorschriften und umweltgerecht. Für EU-Länder: Werfen Sie Elektrogeräte nicht in den Hausmüll.

Gemäß der Europäischen Richtlinie 2012/19/EU über Elektro- und Elektronik-Altgeräte und ihrer Umsetzung in nationales Recht müssen nicht mehr gebrauchsfähige Elektrogeräte getrennt gesammelt und einer umweltgerechten Wiederverwertung zugeführt werden.

Wartung und Reparatur

⚠ GEFAHR

Gefahr durch elektrischen Strom

Beim Öffnen eines Gehäuses, eines eingebauten Elektrogeräts oder bei unsachgemäßer Handhabung besteht Verletzungsgefahr durch Elektroschocks!

- ▶ Arbeiten an spannungsführenden Teilen dürfen nur von einer qualifizierten Fachkraft durchgeführt werden.
- ▶ Reparaturarbeiten nur bei gezogenem Netzstecker.

ACHTUNG

Sachschaden durch unterlassene Reparaturarbeiten

Unterlassene Reparaturarbeiten können zu Quellschäden an den Möbeln führen.

- ▶ Der Dichtstoff (z. B. Natursteinsilikon) an den Verbindungsfugen sollte in regelmäßigen Abständen auf seine Funktion überprüft werden und bei Beschädigung ausgetauscht werden.

ACHTUNG**Sachschaden durch unsachgemäße Handhabung**

Unsachgemäßer Zusammenbau und Verwendung von nicht Originalteilen kann zu Schäden führen.

- ▶ Die Möbel dürfen nur von einer qualifizierten Fachkraft repariert werden.
- ▶ Austausch oder Reparatur von Leuchten darf ausschließlich von einer qualifizierten Fachkraft ausgeführt werden.
- ▶ Nur Originalteile verwenden.
- ▶ Keine eigenmächtigen baulichen Umbauten oder Veränderungen durchführen.

i Die Möbel und Beschläge benötigen keine Wartungsarbeiten. Bei Störungen wenden Sie sich an Ihren Händler.

- ▶ Reparaturmaßnahmen der Einbaugeräte entnehmen Sie den mitgeltenden Unterlagen (siehe Seite 5).

Ersatzteile

Es dürfen nur Originalersatzteile des Herstellers verwendet werden. Wenn Sie Ersatzteile benötigen, wenden Sie sich an Ihren Händler.

Reinigung und Pflege**⚠ GEFAHR****Gefahr durch elektrischen Strom**

Bei unsachgemäßer Handhabung besteht Verletzungsgefahr durch Elektroschocks!

- ▶ Bringen Sie Elektroelemente nie mit Wasser oder anderen Flüssigkeiten in Berührung.
- ▶ Ziehen Sie den Netzstecker vor der Reinigung von Elektrogeräten/ Leuchten und lassen Sie diese abkühlen.

ACHTUNG**Materialschäden durch Wasser**

Zu viel Wasser beim Reinigen oder austretender Dampf von wärmeerzeugenden Elektrogeräten können auf Dauer die Möbel schädigen und Quellschäden verursachen.

- ▶ Seien Sie bei der Reinigung sparsam im Umgang mit Wasser.
- ▶ Verwenden Sie ein leicht feuchtes Tuch.
- ▶ Benutzen Sie keinen Dampfreiniger oder fließendes Wasser aus dem Schlauch.
- ▶ Reiben Sie die Flächen nach der Reinigung gründlich trocken.

ACHTUNG

Sachschäden durch unsachgemäße Reinigungsutensilien

Unsachgemäße Reinigungsutensilien können zu irreparablen Schäden der Oberflächen wie Verfärbungen, Glanzgradveränderungen und Materialauflösung führen.

- ▶ Verwenden Sie saubere, fusselfreie und weiche Reinigungsutensilien (z. B. Ledertuch oder Schwamm).
- ▶ Verwenden Sie keine scheuernden Reinigungsutensilien wie Mikrofasertücher.
- ▶ Beachten Sie Herstellerhinweise von Reinigungs- und Pflegemitteln. Testen Sie neue Reinigungs- und Pflegemittel an einer kleinen, nicht sichtbaren Stelle.
- ▶ Verwenden Sie keine Glasreiniger entlang der Kanten und Fugen, da sie lösemittelhaltige Substanzen enthalten.
- ▶ Verwenden Sie keine Desinfektionsmittel.
- ▶ Verwenden Sie keine Scheuermittel, Verdünnungsmittel wie Aceton, gefärbte/säurehaltige Reinigungsmittel wie Essigreiniger, Farbauffrischer, sowie Pflegemittel auf Silikonbasis wie Möbelpolitur.

ACHTUNG

Sachschäden durch unsachgemäße Reinigung

Unsachgemäße Reinigung kann Oberflächen angreifen, Kratzer verursachen und die Materialqualität mindern.

- ▶ Entfernen Sie Verschmutzungen so schnell wie möglich. Frische Flecken lassen sich wesentlich leichter und in der Regel auch vollständig entfernen.
- ▶ Reiben Sie beim Reinigen nicht zu stark auf der Oberfläche, um Glanzstellen zu vermeiden.

- ▶ Beachten Sie die speziellen Hinweise zur Pflege auf den nachfolgenden Seiten.
- ▶ Reinigung, Pflege und Nutzung eingebauter Elemente, wie Spülbecken oder Elektrogeräte, entnehmen Sie den Herstellerunterlagen des jeweiligen Herstellers.

i Anforderungen an Reinigung und Pflege der Möbel ist von der Materialausführung abhängig.

i Die Materialausführung Ihrer Möbel können Sie unter Angabe des Herstelleridentifikationskennzeichens (siehe Seite 4) bei Ihrem Händler erfragen.

Material	Zulässige Reinigung	Starke Verschmutzung	Hinweise
Holz/ Furnier	Weiches, fusselfreies Tuch und etwas lauwarmes Wasser.	Bei eingetrockneten Flecken mildes Reinigungsmittel, wie Universalreiniger.	Wischen Sie immer in Strukturrichtung des Holzes, um alle Schmutzpartikel zu entfernen. Reiben Sie nach der Reinigung gründlich trocken.
Kunststoff direktbeschichtet matt Kunststoff Schichtstoff	Feuchtes Tuch und etwas mildes Reinigungsmittel, wie Universalreiniger.	Unverdünnten Universalreiniger etwas einwirken lassen und mit einem feuchten Tuch abwischen. Entfetten der Oberfläche mit Fettlöser, mittels schonender Reibung.	Bei Reinigung mit Universalreiniger mit feuchtem Tuch nachwischen, um Schlieren zu vermeiden. Zu starkes Reiben kann Glanzstellen verursachen.
Folienbeschichtet Kunststoff	Feuchtes Tuch und etwas mildes Reinigungsmittel, wie Universalreiniger.	Unverdünnten Universalreiniger leicht einwirken lassen und mit einem feuchten Tuch abwischen.	Verwenden Sie keine scheuernden Reinigungsutensilien, wie Mikrofasertücher. Bei Reinigung mit Universalreiniger mit feuchtem Tuch nachwischen, um Schlieren zu vermeiden.
Satinlack, Samtmatt, UV-Lack, Lacklaminat matt	Weiches, fusselfreies Tuch und etwas lauwarmes Wasser. Bei leichter Verschmutzung etwas Reinigungsmittel, wie Universalreiniger.	Fettlöser oder feuchter Schmutzradierer. Schwamm mit leichtem Druck über Fläche bewegen. Zu starkes Reiben kann Glanzstellen verursachen.	Verwenden Sie keine scheuernden Reinigungsutensilien, wie Mikrofasertücher.
Hochglanzlack Lack, Schichtstoff, Lacklaminat/ UV-Lack Hochglanz	Weiches, fusselfreies Tuch und etwas lauwarmes Wasser.	Reinigungsmittel, wie Universalreiniger. Mit feuchtem Tuch nachwischen, um Schlieren zu vermeiden.	Verwenden Sie keine scheuernden Reinigungsutensilien, wie Mikrofasertücher. Hochglanzfronten niemals trocken reinigen.
SensiQ Kunststoff-Vollkernmaterial	Weiches, fusselfreies Tuch und etwas lauwarmes Wasser oder ein mildes Reinigungsmittel (z. B. Universalreiniger).	Fettlöser oder feuchter Schmutzradierer. Schwamm mit leichtem Druck über Fläche bewegen. Zu starkes Reiben kann Glanzstellen verursachen.	

Material	Zulässige Reinigung	Starke Verschmutzung	Hinweise
Ceramic	Weiches, fusselfreies Tuch und etwas lauwarmes Wasser.	Reinigungsmittel, wie Universalreiniger.	Bei Reinigung mit Universalreiniger mit feuchtem Tuch nachwischen, um Schlieren zu vermeiden.
Glas Klarglas, satiniertes Glas	Weiches, fusselfreies Tuch und etwas Glasreiniger.	Universalreiniger, Fettlöser oder feuchter Schmutzradierer. Schwamm mit leichtem Druck über Fläche bewegen.	Zu starkes Reiben kann Glanzstellen verursachen. Nach der Reinigung grundsätzlich mit feuchten Tuch endreinigen und trocknen.
Polymerglas	Feuchtes Tuch und etwas mildes Reinigungsmittel, wie Universalreiniger.	Unverdünnten Universalreiniger etwas einwirken lassen und mit einem feuchten Tuch abwischen.	Zu starkes Reiben kann Glanzstellen oder Kratzer verursachen. Verwenden Sie keine scheuernden Reinigungsmittel.
Arbeitsplatten HPL, Kunststoff	Feuchtes Tuch und etwas mildes Reinigungsmittel, wie Universalreiniger.	Unverdünnten Universalreiniger etwas einwirken lassen und mit einem feuchten Tuch abwischen. Entfetten der Oberfläche mit Fettlöser, mittels schonender Reibung.	Bei Dekoren von Arbeitsplatten mit Holzstruktur immer in Strukturrichtung wischen, um alle Schmutzpartikel zu entfernen.
Schrankinnenseiten Kunststoff	Feuchtes Tuch und etwas mildes Reinigungsmittel, wie Universalreiniger.	Unverdünnten Universalreiniger etwas einwirken lassen und mit einem feuchten Tuch abwischen.	
Eloxierte Aluminium Oberfläche	Weiches, fusselfreies Tuch und etwas lauwarmes Wasser. Bei leichter Verschmutzung etwas Reinigungsmittel, wie Universalreiniger.	Mit Universalreiniger und lauwarmen Wasser in Richtung der Struktur kräftig Reiben.	Bei Reinigung mit Universalreiniger mit feuchtem Tuch nachwischen, um Schlieren zu vermeiden. Polieren Sie die Oberfläche nach der Reinigung mit einem frischen, weichen und trockenen Tuch.

Material	Zulässige Reinigung	Starke Verschmutzung	Hinweise
Veganes Leder	Mit einem Mikrofaser-tuch und einer warmen, milden Seifenlauge vor-sichtig abwischen und abtrocknen lassen.	Weiche Handbürste. Öle, Fette, stark färbende Lebensmittel umgehend entfernen.	Bei Verwendung von handelsüblichen Tensid-Reinigern stets die Dosieran-leitung der Hersteller beachten. Eine zusätzliche Behandlung mit Lederpfle-gemitteln ist nicht erforderlich. Ver-wenden Sie keine chemischen Bleichen oder scheuernde Reinigungsmittel. Anfärbungen des Materials durch Jeans oder andere Textilien sind von der Ge-währleistung ausgenommen.
Griffe/ Griffleisten	Weiches, fusselfreies Tuch und etwas lauwar-mes Wasser.	Reinigungsmittel, wie Universal-reiniger.	Bei Reinigung mit Universalreiniger mit feuchtem Tuch nachwischen, um Schlieren zu vermeiden.
Spülbecken Edelstahl	Weiches, fusselfreies Tuch und etwas lauwar-mes Wasser. Bei leichter Verschmutzung etwas Reinigungsmittel, wie Universalreiniger.	Unverdünnten Universalrei-niger etwas einwirken lassen und mit einem feuchten Tuch abwischen. Wasserflecken mit Essigreiniger oder Edelstahlrei-niger entfernen.	Bei Reinigung mit Universalreiniger mit feuchtem Tuch nachwischen, um Schlie-ren zu vermeiden. Trockenreiben um Wasserflecken zu vermeiden. Flugrost (wie Eisenspäne nach Neuin-stallation von Wasserleitungen) immer sofort mit einem handelsüblichen Edel-stahlreiniger entfernen.
Spülbecken Kunststoff, Ver-bundwerkstoff	Feuchtes Tuch und etwas mildes Reinigungsmittel, wie Universalreiniger.	Unverdünnten Universalreiniger etwas einwirken lassen und mit einem feuchten Tuch abwi-schen. Entfetten der Oberfläche mit Fettlöser, mittels schonen-der Reibung.	
Spülbecken Ceramic	Feuchtes Tuch und etwas mildes Reinigungsmittel, wie Universalreiniger.		Verwenden Sie keinen Kalkentferner.

Material	Zulässige Reinigung	Starke Verschmutzung	Hinweise
Leuchten	Trockenes oder leicht angefeuchtetes, fusselfreies Tuch.		Vor Reinigung Leuchte ausschalten, abkühlen lassen und Netzstecker herausziehen.

Contents

General.....	21
Safety.....	22
Property damage due to improper handling.....	25
Assembly and installation.....	26
Operation.....	27
Luminaires.....	30
Disposal.....	31
Maintenance and repair.....	31
Cleaning and care.....	32

General

Introduction

So that you can continue to enjoy your motorized top cabinet with glass blind for a long time, please take note of the following important information on safety, operation and cleaning.

Your dealer will always be happy to provide you with any other information that you may require.

For the sake of clear classification, always indicate the manufacturer identification registration number which is located on the inner wall of the unit.

Schüller Möbelwerk KG Rother Straße 1 91567 Herrieden Germany	Herstelleridentifikations-Kennzeichen 0000000.00
------------------------------------------------------------------------	-----------------------------------------------------



The instructions are intended for end users; read them carefully before use (especially the “Safety information”) and act accordingly.

Store the instructions at the place of use for the lifetime of the furniture. If case of sale, also transfer the instructions.

Failure to observe the proper use or safety information can result in danger to the user and material damage.

Compliance with the operating instructions

- will help to prevent danger.
- will increase reliability during use.
- will increase the lifetime of the furniture.

Legal notice

Please note the implications for liability if damage arises from one or more of the following causes:

- Unintended use.
- Failure to observe the safety instructions.
- Improper use of the furniture.
- Operation with improperly attached or non-functioning safety devices (e.g. for toppling prevention).
- Unauthorised conversions and design changes.
- Repairs or tampering undertaken by persons who are neither authorised nor trained to carry out such actions.
- Accessories, spare parts and additives that are the cause of the damage and which the manufacturer has not approved. The manufacturer will not accept any responsibility for the resultant consequential damage.

Applicable documents

All documents in the scope of delivery are applicable documents; their observation in addition to observance of these instructions is essential for the safe handling of the product:

- Schüller installation instructions / next125 installations instructions
- Installation instructions, order-specific
- Manufacturer's documentation for built-in electrical components

Signs and symbols

The signs and symbols in these operating instructions should help you to safely use the operating instruction and the furniture.

In this instruction manual, the following danger levels are used to indicate potentially hazardous situations and important safety regulations:

⚠ DANGER	Indicates a hazard with a high risk. It will result in severe bodily injury or directly in death.
⚠ WARNING	Indicates a hazard with a medium risk. It will result in severe bodily injury or possibly in death.
⚠ CAUTION	Indicates a hazard with a low risk. It will result in mild bodily injury.
ATTENTION	Indicates a hazard that will result in property damage.

Warnings have the following layout:

⚠ DANGER

Type and source of the danger!
 Consequences if not observed.
 ▶ Measures for danger mitigation.

i Information
Informs you of the most effective and most practical use of the furniture.

Safety



Before starting work, carefully read through the following safety instructions and information to ensure safe handling.

i Ensure you are familiar with all the functions of your furniture.

Intended use

The furniture corresponds to the applicable safety conditions when it is used for its intended purpose. The furniture has been constructed for various living areas and applications (kitchen, housework, dwellings, among other areas)

- The furniture is solely for use in dry indoor areas.
- The furniture must only be used taking permissible loads under consideration (see page 29).

Any unintended use, as well as any unauthorised modification of the furniture is considered unauthorised misuse outside the manufacturer's legal liability limits.

Misuse

Possible danger sources are:

- Incorrectly performed maintenance and repair work
- Use other than for the intended purpose
- Operation with improperly attached or non-functioning safety devices
- Failure to observe the information in the operating instructions
- Failure to observe the information on furniture labels
- Unauthorised changes in furniture

Residual risks

Furniture may have inherent unavoidable residual risks for persons and property. Danger to life/risk of injury may result from:

- Misuse
- Improper handling
- Missing safety devices (e.g. the manufacturer's toppling prevention devices)

Hazards due to magnetic fields

- There is a danger to life for people wearing pacemakers at and in the vicinity of furniture containing magnets.
 - People wearing pacemakers should maintain a distance of 30 cm away from furniture with the following label.



Hazards due to human error

- Misuse of the furniture could cause a fall.
 - Never use worktops or cabinets as a ladder or a seat.
 - Do not use drawers and grips for climbing, hanging or sitting.
- Improper handling of furniture with glass inserts can result in cuts caused by broken glass.
 - Do not support yourself on open glass doors.
 - Close glass doors carefully.
 - Avoid hard impacts and always place objects down gently on glass surfaces.
 - Hard objects can cause surface damage. Do not rub across the glass surface with metallic, ceramic or sharp objects, such as glass ceramic surface scrapers.
 - If damage occurs, glass must be replaced by a specialist.
- Luminaires and LEDs can cause eye damage.
 - Do not look directly into light sources.

Mechanical hazards

- Carelessness when using the furniture can cause pinching or impacts.
- Fingers can become jammed in drawers and doors; you can hit your head on furniture edges.
 - Always ensure that all drawers, doors and flaps are closed.
 - Be careful of edges and do not allow children to ram-page near the product.
- Risk of injury due to falling or toppling furniture.
 - Never remove safety installations (e.g., toppling prevention devices of the manufacturer)
 - Do not exceed the maximum loading of the furniture (see page 29).

Thermal hazards

- Surfaces could be heated up or still hot in some usages (e.g. cooking). This could cause burns or fire damages.
 - Do not operate any electrical appliances or appliances that generate heat in the furniture when the furniture fronts are closed.
 - Before cleaning, allow electronic devices/luminaires to cool.
 - Do not cover integrated luminaires with objects and do not hang insulating/damping material or other similar materials on the luminaires.

Hazards due to carbon monoxide

- During simultaneous operation of a furnace/fireplace that depends on room ventilation (e.g., a gas boiler, charcoal oven) and an extractor hood, it is possible for carbon monoxide to escape from the furnace/fireplace. Due to this, carbon monoxide can penetrate into living areas and result in the danger of suffocation.
 - Ensure the flow of sufficient fresh air from outdoors.
 - Obtain approvals for use and requirements for ensuring pressure equalisation via chimney sweepers.

Electrical hazards

- All work on the electrical equipment of the furniture may only be carried out by skilled employees.
 - Only perform repair work with the power plug pulled out.
- Check electrical equipment regularly.
 - Attach loose connections again and renew damaged lines or cable immediately.
- Risk of injury from electric shock.
 - Never clean electrical equipment using water or similar liquids.
 - Do not put objects into electrical equipment.
 - Only operate luminaires with corresponding protective cover.

Property damage due to improper handling

Worktop damage due to improper handling

- Improper handling can damage surfaces, cause scratching and reduce the quality of the worktop.
 - To prevent scratching and damage of the worktop, do not use it as a cutting surface. Always use a cutting board.
 - Never put hot pots or pans directly on the worktop. Always use a trivet.
 - In general, the underside of china and earthenware crockery is very rough and can damage worktops irreparably. Avoid sliding these objects on worktops.
 - Protect edges, joints, glued transitions and cut-outs in the worktop against heat and standing water. Remove water residues quickly to prevent swelling damage.

Damage to housekeeping system elements

- Improper installation of washing machines and/or dryers will result in furniture and building damage.
 - Only use washing machines and/or dryers with electronic out-of-balance control.
 - Use only condensation dryers and heat pump dryers.

Property damage due to improper room climate

- Improper room climate can result in dry cracking or swelling damage to materials.
 - Ensure a regulated room climate. Maintain a relative humidity level of 45 - 55% and a temperature of 18 - 22 C.

- Ventilate all rooms regularly. During the winter you can use air humidifiers.

Material damage due to humidity

- Use of excess water when cleaning or steam escaping from heat-generating electrical appliances may cause permanent damage to the furniture including swelling.
 - When cooking, ensure sufficient ventilation; use an extractor hood if available and switch it on to an appropriate power level prior to cooking. Ensure that it remains running for an appropriate period of time after you have finished cooking. Adhere to manufactured documentation of the extractor hood.
 - Rub steam precipitation occurring at neighbouring cabinets dry.
 - Do not hang any cloths on grips.
 - Do not operate steam generating household appliances, such as a coffee machine, the water kettle or multifunctional food processors under overhead cabinetry,
- Outflowing air and moisture from open dishwashers/oven doors cause heat damage and swelling to neighbouring furniture parts.
 - Open the dishwasher approximately 20 minutes after the program has elapsed so that the steam can condense within the apparatus.
 - Deactivate the automatic door opening function in the case of dishwashers.
 - Ensure that only dry dishes are put away into the cabinet units.
 - Do not leave the dishwasher/oven door slightly open for the sake of ventilation.
 - Close the oven door quickly after oven use.

Damage to handles and handle strips

- Improper handling causes damage to handles and handle strips.
 - Avoid mechanical abrasion, which can occur, for example due to polishing with rough linen cloths, finger nails or rings.
 - Protect the handle strips against still liquids in order to avoid material swelling.

Damage to fittings and guide rails.

- Improper handling or soiling can result in damage to fittings and guide rails.
 - Keep the guide rails clean in order to ensure smooth running when pulling out. Remove dirt particles immediately with a brush.
 - Do not treat the fittings or guide rails with grease or oil.

Assembly and installation

DANGER

Danger due to electric currents

There is a risk of injury from electric shock if the housing of an installed electrical device is opened or if it is handled improperly.

- ▶ Electrical installations may only be carried out by qualified experts in compliance with the safety regulations.
- ▶ Before starting any work, switch off the power and secure the fusebox so that unauthorised power-up cannot occur.

DANGER

Risk of injury due to falling or toppling furniture!

Unsecured furniture can result in severe or lethal injuries.

- ▶ Safety device installations may only be carried out by qualified experts in compliance with the safety regulations.
- ▶ Only use electronic devices (dryers washing machine) with electronic balance.

ATTENTION**Property damage due to improper handling during installation**

Improper installation or use of non-original parts may cause damage.

- ▶ Furniture may only be installed, repaired and removed by a competent person.
- ▶ Replacement or repair of luminaires must only be carried out by a qualified specialist.
- ▶ Use only original parts.
- ▶ Do not carry out any unauthorised conversions or make any unauthorised design changes.

i Installation is described in separately available installation instructions and assembly instructions.

Operation**⚠ DANGER****Danger due to electric currents**

There is a risk of injury from electric shock if the housing of an installed electrical device is opened or if it is handled improperly.

- ▶ Work on live parts must only be performed by a qualified expert.
- ▶ The following settings must not be carried out by the end customer.

Setting the door of the body

i Figure set A (see page 71) shows the settings of the body doors.

1. Removal / installation
2. Vertical adjustment
3. Lateral adjustment
4. Tilt adjustment
5. Damper integrated
6. Damper has been set on

Setting OPTIMUS pull-out system

i Figure set B (see page 72 f.) shows the settings for the OPTIMUS pull-out system. You can ask your dealer for the model of your pull-out system simply by indicating the manufacturer identification number (see page 21).

1. Disassembly
2. Installation
3. Vertical adjustment
4. Lateral adjustment
5. Tilt adjustment
6. Creation of a gap in the pull-out system using “TIP-ON”.
 - “TIP-ON” is a mechanical opening support. Flap open doors or open pull-out system simply by tapping. Slightly pressing the front shut is enough for closing.

Setting PRIMUS pull-out system

i Figure set C (see page 74 f.) shows the PRIMUS pull-out system. You can ask your dealer for the model of your pull-out system simply by indicating the manufacturer identification number (see page 21).

1. Disassembly
2. Installation: Set the drawer onto the pull-out rails. Open and close the drawer 2 times.
3. Vertical adjustment
4. Lateral adjustment
5. Tilt adjustment
6. Flat drawer: Vertical / lateral adjustment
7. Setting the gap in the case of the TIP-ON pull-out system

Base cover installation / removal

Defective installation units can be replaced without any problem. For this purpose, you can remove the base cover and attach it again.

i Several parts of the base cover can be glued or screwed on. Remove the base cover carefully.

Base cover removal:

The base cover is fixed to the base slider with fastening clips. For disassembly of the base cover, push the fastening clips aside. Remove the base cover by pulling it forwards.

Base cover installation:

i Figure set D (see page 76) shows the installation of the base cover.

1. Place the side base covers in front of the lateral base feet.
 2. Place the front base covers in front of the lateral base feet.
 3. Push the fastening clips to the side in the designated notch on the base slider until they snap in.
- ✓ The base cover is fixed in place.

Toppling prevention

⚠ DANGER

Risk of injury due to falling or toppling furniture!

Unsecured furniture can result in severe or lethal injuries.

- ▶ Never remove safety installations, such as toppling prevention devices of the manufacturer.
- ▶ In case of a missing toppling prevention device, do not use the furniture and contact your dealer.

Toppling prevention devices are required if the following four conditions simultaneously apply.

1. Cabinets with push-ins/pull-outs
2. Body height up to 91 cm
3. Body depths 46/56/66 cm
4. Straight kitchen units, individual cabinets, kitchen islands or tall cabinets

Loading

DANGER

Risk of injury due to falling or toppling furniture!

Unsecured furniture can result in severe or lethal injuries.

▶ Do not exceed the maximum loading of the furniture.


CAUTION


Risk of injury and property damage


Ignoring the maximum load can result in injury and property damage.

▶ Do not exceed the maximum loading of the furniture.

▶ The loaded weight must be distributed evenly over the surface. Avoid loads concentrated in single areas.

 **The permissible load is the maximum weight that can be loaded into drawers, pull-outs or removeable shelves.**

 **The permissible load is the permissible load plus the intrinsic weight of the respective item.**

 **You can ask your dealer for the model of your pull-out system simply by indicating the manufacturer identification number (see page 21)**

▶ Load specifications can be found in the tables E (see page 77 ff.).

– Load values are marked with a (B):

1. Drawers
2. Pull-outs
3. Pull-outs with a frame depth of 45 cm
4. Wall units with a body depth of 35 cm
5. Wall units with a body depth of 46 cm
6. Wall units with a body depth of 56 cm-57.5 cm
7. Panel shelves, material thickness 2.5 cm
8. Base units, hanging on the wall
9. End panel shelf supports
10. Light boards for pocket bar arrangement
11. Pull-out base unit, angled pull-out base unit
12. Diagonal pull-out base unit
13. Stock tall pull-out unit
14. Diagonal tall tier pull-out unit
15. Storage tier pull-out - tall unit, wooden floor with metal strip
16. Pull-out base unit with two 2 recycling pocket-like compartments
17. Pull-out table, capable of being pulled out approx. 81 cm
18. Bar flap
19. Corner base unit with semicircular plastic revolving bases
20. Corner base unit with C-SLIDE pivoting pull-out plastic base surfaces
21. Corner base with LE MANS pivoting pull-out wooden base surfaces with metal strip
22. Corner base unit with three-quarter circle

23. Diagonal corner base unit with full-circle wooden revolving shelves.
24. Tall unit shelves for washing machine or dryer
25. Tall unit shelves for washing machine and dryer
26. Clothes rail, length 54.8 cm with two hangers
27. Clothes rail, length 84.8 cm with three hangers
28. Clothes rail with two mounts for a unit width of 50/60 cm
29. Clothes hanger holder
30. LED 4cm light board for assembly on niche wall
31. Wing LED light board
32. Tabletop plate 6.1 cm
33. Corner lifter tray
34. Mobile side table
35. next125 Trolley
36. Pull-out tray
37. Table frame for end-panel material 2.5/6 cm
38. Bench frame for end-panel material 2.5/6 cm
39. Bar tops frame for end-panel material
40. Removeable glass shelves for base units and tall units
41. Wooden removeable shelves for base units and tall units
42. Tall unit corner shelf
43. Insert bottoms for corner base unit
44. Rondo finish tall unit, Rondo tall corner unit, tall corner unit
45. Diagonal tall stock unit
46. Shelves with profile, mountable at a slant for tall storage unit for beverage crates
47. FRAME RACK hanging on the wall/standing/hanging from the ceiling
48. next125 FRAME
49. next125 FRAME WALL

Luminaires

DANGER

Danger due to electric currents

There is a risk of injury from electric shock when opening the housing of an installed electrical device or if it is handled improperly.

- ▶ Work on live parts must only be performed by an expert.
- ▶ Electrical installations may only be carried out by skilled employees in compliance with the safety regulations.
- ▶ Only perform repair work with the power plug pulled out.
- ▶ Only operate luminaires with corresponding protective cover.
- ▶ Never operate luminaires with a defective wire.
- ▶ Avoid contact between luminaires and water (or other liquids).

CAUTION

Risk of injury and property damage

When operating luminaires, parts of the luminaire can become very hot. This could cause burns or fire damages during usage.

- ▶ Therefore, when working, switch the luminaire off and allow it to cool.

Intended use

The luminaires must only be used indoors.

- Integrated luminaires must only be operated in the piece of furniture it belongs to.

i Table F on page 85 f. assigns all luminaires replacement instructions an item number (AN) and an energy efficiency class via QR code; “This product contains a light source and an energy efficiency class.” (EEC).

i You can ask your dealer about the model of your luminaire simply by indicating the manufacturer identification number (see page 85 f.) You can also obtain more information via the QR code.

i The safety of the product remains unchanged after replacing; it does not become an unsafe product.

Disposal



Dispose of different materials in an environmentally-friendly manner according to the relevant national regulations. For EU countries: Do not throw electrical devices away with domestic waste.

According to European Directive 2012/19/EU on waste electrical and electronic equipment (WEEE Directive) and its implementation in national law, electrical equipment that can no longer be used must be collected separately and recycled in an environmentally sound manner.

Maintenance and repair

⚠ DANGER

Danger due to electric currents

There is a risk of injury from electric shock if the housing of an installed electrical device is opened or if it is handled improperly.

- ▶ Work on live parts must only be performed by a qualified expert.
- ▶ Only perform repair work with the power plug pulled out.

ATTENTION

Property damage due to lack of repair

Neglected repair work can result in swelling damage to the furniture.

- ▶ The functionality of the sealant (e.g., natural stone silicone) at the connecting joints should be checked at regular intervals and be replaced in the case of damage.

ATTENTION

Property damage due to improper handling

Improper installation or use of non-original parts may cause damage.

- ▶ Furniture may only be repaired by a competent person.
- ▶ Replacement or repair of luminaires must only be carried out by a qualified specialist.
- ▶ Use only original parts.
- ▶ Do not carry out any unauthorised conversions or make any unauthorised design changes.

i **The furniture and fittings do not require and maintenance work. In case of faults, contact your dealer.**

- ▶ Repair measures of the installation units can be found in the applicable documents (see page 22).

Spare parts

Only use the manufacturer's original spare parts. If you require spare parts, please contact your dealer.

Cleaning and care

⚠ DANGER

Danger due to electric currents

Improper handling could cause risk of injury from electric shock!

- ▶ Avoid contact between electrical components and water (or other liquids).
- ▶ Unplug electrical devices and luminaires and let them cool down before cleaning.

ATTENTION

Material damage due to water

Use of excess water when cleaning or steam escaping from heat-generating electrical appliances may cause permanent damage to the furniture including swelling.

- ▶ Use water sparingly when cleaning.
- ▶ Use a slightly damp cloth.
- ▶ Do not use any steam-cleaners nor hose down with water.
- ▶ After cleaning, rub the surfaces thoroughly until it is dry.

ATTENTION**Property damage due to wrong cleaning material or improper use**

Improper cleaning utensils can result in irreparable damage to the surfaces, such as staining, changes to the gloss and material dissolution.

- ▶ Use clean, lint-free and soft cleaning utensils (e.g., a leather cloth or sponge).
- ▶ Do not use any abrasive cleaning utensils, such as microfibre cloths.
- ▶ Observe the manufacturer's instructions for any cleaning and care products you use. Test any new products on a small, hidden area.
- ▶ Do not use glass cleaners along edges and joints because such cleaners include solvent-containing substances.
- ▶ Do not use any disinfectants for cleaning.
- ▶ Do not use any scouring agents, thinners (e.g. acetone), coloured/acidic cleaning agents (e.g. vinegar-based cleaner), colour fresheners, or silicone-based care products (e.g. furniture polish).

ATTENTION**Property damage due to improper cleaning**

Improper cleaning can damage surfaces, cause scratching and reduce the material quality of the worktop.

- ▶ Remove any stains or dirt as quickly as possible. It is much easier to remove fresh marks than ones that are left for a while, and you can generally remove them completely.
- ▶ When cleaning, do not rub the surface with too much pressure to avoid glossy spots.

- ▶ Please observe the special instructions for care on the following pages.
- ▶ Refer to the manufacturer's documentation of the respective supplier for information on cleaning, care and use of built-in elements, such as sinks or electrical appliances.

i **Cleaning and care requirements of the furniture depends on the material design.**

i **You can ask your dealer about the material design of your furniture simply by indicating the manufacturer identification number (see page 21).**

Material	Permitted cleaning	Strong level of dirtiness	Notes
Wood / veneer	Use a soft, lint-free cloth and a little lukewarm water.	In the case of dried stains, a cleaning agent, such as universal cleaner.	To remove all dirt particles, always wipe along the grain of the wood. After cleaning, rub thoroughly until dry.
Plastic, directly coated, matt Plastic laminate	Moist cloth and some mild cleaning agent, like universal cleaner.	Allow the undiluted universal cleaner to work in a bit and wipe off with a moist cloth. Degrease the surface with grease solvent via gentle abrasion.	When cleaning with universal cleaner, wipe off with a moist cloth to avoid streaks. Too much pressure can result in shiny spots.
Film-laminated Plastic	Moist cloth and some mild cleaning agent, like universal cleaner.	Allow the undiluted universal cleaner to work in a bit and wipe off with a moist cloth.	Do not use any abrasive cleaning utensils, such as microfibre cloths. When cleaning with universal cleaner, wipe off with a moist cloth to avoid streaks.
Satin varnish, velvety-matt, UV lacquer, lacquer laminate, matt	Use a soft, lint-free cloth and a little lukewarm water. In the case of light soiling, some cleaning agent, such as universal cleaner.	Grease solvent or moist dirt eraser. Move the sponge across the surface with a slight amount of pressure. Too much pressure can result in shiny spots.	Do not use any abrasive cleaning utensils, such as microfibre cloths.
High-gloss lacquer Lacquer, laminate, lacquer laminate / UV lacquer, high gloss	Use a soft, lint-free cloth and a little lukewarm water.	Cleaning agent, such as universal cleaner. Wipe off with a moist cloth to avoid streaks.	Do not use any abrasive cleaning utensils, such as microfibre cloths. Never dry high-gloss fronts
SensiQ Plastic solid core material	Soft, lint-free cloth and a little lukewarm water or a mild cleaning agent (e.g., a universal cleaner).	Grease solvent or moist dirt eraser. Move the sponge across the surface with a slight amount of pressure. Too much pressure can result in shiny spots.	

Material	Permitted cleaning	Strong level of dirtiness	Notes
Ceramics	Use a soft, lint-free cloth and a little lukewarm water.	Cleaning agent, such as universal cleaner.	When cleaning with universal cleaner, wipe off with a moist cloth to avoid streaks.
Glass Clear glass, glazed glass	Use a soft, lint-free cloth and a small quantity of glass cleaner.	Universal cleaner, grease solvent or moist dirt eraser. Move the sponge across the surface with a slight amount of pressure.	Too much pressure can result in shiny spots. After cleaning, finish off with a damp cloth and then dry thoroughly.
Polymer glass	Moist cloth and some mild cleaning agent, like universal cleaner.	Allow the undiluted universal cleaner to work in a bit and wipe off with a moist cloth.	Rubbing too hard can cause shiny spots or scratches. Do not use any abrasive cleaning agents.
Worktops HPL, plastic	Moist cloth and some mild cleaning agent, like universal cleaner.	Allow the undiluted universal cleaner to work in a bit and wipe off with a moist cloth. Degrease the surface with grease solvent via gentle abrasion.	In the case of worktop decors with wooden structures, always wipe in the direction of the grain to remove all the dirt particles.
Cabinet inner sides Plastic	Moist cloth and some mild cleaning agent, like universal cleaner.	Allow the undiluted universal cleaner to work in a bit and wipe off with a moist cloth.	
Anodised aluminium surface	Use a soft, lint-free cloth and a little lukewarm water. In the case of light soiling, some cleaning agent, such as universal cleaner.	Anodizing cleaner pure on a dry cloth. In the case of severe soiling of nylon fleece, clean by rubbing with increased pressure.	When cleaning with universal cleaner, wipe off with a moist cloth to avoid streaks. Polish the surface after cleaning with a fresh, soft and dry cloth.

Material	Permitted cleaning	Strong level of dirtiness	Notes
Vegan leather	Carefully wipe off with a microfibre cloth and mild soapy water and allow to dry.	Soft hand brush Remove oils, fat and heavily staining food-stuff immediately	When using standard surfactant cleaners, always adhere to the dosing instructions provided by the manufacturer. An additional treatment using a leather-care agent is not required. Is any chemical bleaches or abrasive cleaning agents. Staining of the material by means of jeans or other textiles are excluded from the warranty.
Handles / handle strips	Use a soft, lint-free cloth and a little lukewarm water.	Cleaning agent, such as universal cleaner.	When cleaning with universal cleaner, wipe off with a moist cloth to avoid streaks.
Sink Stainless steel	Use a soft, lint-free cloth and a little lukewarm water. In the case of light soiling, some cleaning agent, such as universal cleaner.	Allow the undiluted universal cleaner to work in a bit and wipe off with a moist cloth. Remove water stains with vinegar cleaner or stainless steel cleaner.	When cleaning with universal cleaner, wipe off with a moist cloth to avoid streaks. Rub dry in order to avoid water stains. Always remove film (such as iron chips after newly installing water pipes) immediately using a standard stainless steel cleaner.
Sink Plastic, composite material	Moist cloth and some mild cleaning agent, like universal cleaner.	Allow the undiluted universal cleaner to work in a bit and wipe off with a moist cloth. Degrease the surface with grease solvent via gentle abrasion.	
Sink Ceramic	Moist cloth and some mild cleaning agent, like universal cleaner.		Do not use any descaler.
Luminaires	Dry or slightly moistened lint-free cloth.		Before cleaning, switch luminaire off, allow to cook and pull out the mains plug.

Inhoud

Algemeen	37
Veiligheid.....	39
Materiële schade door ondeskundige hantering.....	41
Montage en installatie.....	43
Bediening	44
Lampen	47
Recycling.....	47
Onderhoud en reparatie.....	48
Reiniging en onderhoud.....	48

Algemeen

Inleiding

Om ervoor te zorgen dat u lang plezier hebt van uw meubelstuk, willen we u hierna belangrijke aanwijzingen geven over veiligheid, bediening en reiniging.

Meer aanwijzingen kunt u altijd bij uw verkoper opvragen. Geeft voor de eenduidige toewijzing altijd de identificatiemarkering van de fabrikant aan, dat zich aan de binnenkant van een kast bevindt.

Schüller Möbelwerk KG
Rother Straße 1
91567 Herrieden
Germany

Herstellidentifikations-Kennzeichen
0000000.00



De handleiding is gericht tot eindklanten - vóór gebruik zorgvuldig doorlezen (vooral het hoofdstuk "Veiligheidsaanwijzingen") en hiernaar handelen.

Bewaar de handleiding gedurende de levensduur van de meubelen op de gebruikslocatie. Bij verkoop moet de handleiding worden doorgegeven.

Niet-naleving van het beoogde gebruik en de veiligheidsaanwijzingen kan leiden tot gevaren voor de gebruiker en materiële schade.

De niet-naleving van de handleiding

- helpt bij het voorkomen van gevaren
- verhoogt de betrouwbaarheid tijdens gebruik.
- verhoogt de levensduur van de meubelen.

Juridische opmerking

Houd rekening met de gevolgen voor de aansprakelijkheid, als schade kan worden herleid tot een of meerdere van de volgende oorzaken:

- Niet bedoeld gebruik
- Het niet opvolgen van de veiligheidsaanwijzingen.
- Onjuist gebruik van de meubelen.
- Gebruik bij niet correct aangebrachte of niet functionele veiligheidsinrichtingen (bijvoorbeeld kantelbeveiliging.
- Eigenhandige ombouwwerkzaamheden of constructie wijzigingen.
- Reparties of manipulaties, die zijn uitgevoerd door personen die hier niet voor zijn geautoriseerd of opgeleid.

- Toebehoren, reserveonderdelen en extra middelen, die de oorzaak zijn van de schade en die niet zijn vrijgegeven door de fabrikant. De fabrikant accepteert geen aansprakelijkheid voor de hierdoor ontstane gevolgschade.

Eveneens geldende documenten

Alle documenten uit de leveromvang zijn eveneens geldende documenten, die u naast deze handleiding voor een veilige omgang met het product moet opvolgen:

- Montagehandleiding Schüller/ montagehandleiding next125
- Montageaanwijzingen, opdrachtgerelateerd
- Documenten van de fabrikant voor elektrische installaties

Tekens en symbolen

De tekens en symbolen in deze handleiding moeten u helpen, de handleiding en de meubelen veilig te gebruiken. In deze handleiding worden de volgende gevarenniveaus gebruikt, om te verwijzen naar potentieel gevaarlijke situaties en belangrijke veiligheidsvoorschriften:

GEVAAR

Markeert een gevaar met een hoog risico. Het leidt tot zwaar lichamelijk letsel of direct tot de dood.

WAARSCHUWING

Markeert een gevaar met een middelmatig risico. Het leidt tot zwaar lichamelijk letsel of mogelijk tot de dood.

VOORZICHTIG

Markeert een gevaar met een gering risico. Het leidt tot middelmatig lichamelijk letsel.

LET OP!

Markeert een gevaar, dat leidt tot materiële schade.

De waarschuwingen zijn als volgt opgebouwd:

GEVAAR

Soort en bron van het gevaar

Gevolgen bij niet-naleving.

- ▶ Veiligheidsmaatregel.

Informatie

Informeert u over het meest effectieve resp. het meest praktische gebruik van de meubelen.

Veiligheid



De volgende veiligheidsaanwijzingen en specificaties voor een veilige hantering zorgvuldig doorlezen, voordat u met de werkzaamheden begint.

i **Maak u vertrouwd met alle functies van uw meubelen.**

Beoogd gebruik

De meubelen voldoen aan de geldende veiligheidsbepalingen in het kader van hun beoogde gebruik. De meubelen zijn gebouwd voor verschillende woon- en toepassingsgebieden (keuken, huishoudelijk werk, wonen en andere).

- De meubelen mogen uitsluitend worden gebruikt voor droge binnenruimtes.
- De meubelen mogen uitsluitend worden gebruikt onder inachtneming van de toelaatbare belasting (zie pagina 45).

Ieder niet beoogd gebruik en eigenmachtige verandering aan de meubelen geldt als ongeoorloofd misbruik buiten de wettelijke aansprakelijkheidsgrenzen van de fabrikant.

Verkeerd gebruik

Mogelijke bronnen van gevaar zijn:

- verkeerd uitgevoerde onderhouds-, resp. reparatiewerkzaamheden
- niet bedoeld gebruik
- gebruik bij niet correct aangebrachte of niet correct werkende veiligheids- en beschermingsinrichtingen

- niet opvolgen van de aanwijzingen in de gebruikshandleiding
- Niet-naleven van de aanwijzingen op de meubeletiketten
- eigenmachtige veranderingen aan de meubelen

Restgevaren

Van meubelen kunnen onvermijdbare restgevaren voor personen en materiële zaken uitgaan. Levensgevaar/letselgevaar voor personen kan ontstaan door:

- verkeerd gebruik
- ondeskundige hantering
- ontbrekende beschermingsinrichtingen (bijv. kantelbeveiligingen van de fabrikant)

Gevaar door magnetische velden

- Bij en in de buurt van meubelen met magneten bestaat levensgevaar voor dragers van pacemakers.
 - Draggers van pacemakers moeten 30 cm afstand houden van meubelen met het volgende etiket.



Gevaar door verkeerd menselijk gedrag

- Het misbruik van de meubelen kan leiden tot een val.
 - Werkbladen en kasten mogen niet worden gebruikt als ladder of zitmeubel.
 - Lades en grepen niet gebruiken om te klimmen, hangen of zitten.
- Ondeskundige hantering van meubelen met glazen inzetten kan leiden tot snijwonden door glasscherven.
 - Steun niet op geopende glazen deuren.
 - Sluit de glazen deuren voorzichtig.
 - Vermijd harde stoten en plaats voorwerpen altijd behoedzaam op glasoppervlakken.
 - Harde voorwerpen kunnen schade aan het oppervlak veroorzaken. Wrijf niet met metalen, keramische of puntige voorwerpen zoals schrapers voor keramische kookplaten over het glasoppervlak.
 - Bij schade moet het glas worden vervangen door een vakkracht.
- Lampen en leds kunnen de ogen beschadigen.
 - Niet direct in de lichtbron kijken.

Mechanisch gevaar

- Door onoplettendheid bij het gebruik van de meubelen kan er sprake zijn van knel- of stootgevaar.
- Aan lades en deuren aan de vingers worden beklemd, aan meubelranden kan het hoofd worden gestoten.
 - Let erop, steeds alle lades, deuren en kleppen te sluiten.
 - Let op de randen en laat kinderen niet in de buurt van het product stoeien.
- Letselgevaar door vallende of omkiepende meubelen.
 - Verwijder nooit veiligheidsinstallaties (bijvoorbeeld kanteelbeveiligingen van de fabrikant).
 - Let op de maximale belasting (zie pagina 45) van de meubelen.

Thermisch gevaar

- Tijdens en na het gebruik kunnen hete oppervlakken, bijvoorbeeld door koken, ontstaan. Daardoor kunnen bij het gebruik brandwonden of brandgevaar optreden.
 - Gebruik in de meubelen geen elektrische apparaten of apparaten met warmteontwikkeling bij gesloten fronten.
 - Laat elektrische apparaten/lampen voor de reiniging afkoelen.
 - Bedek geïntegreerde lampen niet met voorwerpen of bedek lampen niet met isolatiemateriaal en andere vergelijkbare materialen.

Gevaar door koolmonoxide

- Bij gelijktijdig gebruik van een van de ruimtelucht afhankelijke haard (bijvoorbeeld gasverwarmingsketel, houtskookachel) en een afzuigkap, kan koolmonoxide worden onttrokken aan de haard. Daardoor kan koolmonoxide in het woongedeelte komen en leiden tot gevaar door verstikking.
 - Let erop, dat voldoende frisse lucht van buiten naar binnen kan stromen.
 - Zorg voor goedkeuring voor gebruik en verzekering van de drukcompensatie via de schoorsteenveger.

Elektrisch gevaar

- Alle werkzaamheden aan de elektrische uitrusting van de meubelen mogen alleen worden uitgevoerd door opgeleide vakkrachten.
 - Reparatiewerkzaamheden alleen bij uitgetrokken netstekker.
- Controleer elektrische uitrusting regelmatig.
 - Bevestig losse verbindingen weer en vernieuw beschadigde leidingen of kabels onmiddellijk.
- Verwondingsgevaar door elektrische schok.
 - Reinig elektrische inrichtingen nooit met water of vergelijklbare vloeistoffen.
 - Steek geen voorwerpen in elektrische apparaten.
 - Gebruik lampen alleen met de bijbehorende beschermende afdekking.

Materiële schade door ondeskundige hantering

Materiële schade bij werkbladen door ondeskundige hantering

- Een ondeskundige gebruik kan het oppervlak aantasten, krassen veroorzaken en kwaliteit van het werkblad verlagen.
 - Gebruik uw werkblad niet als snijplank, om snijsporen te voorkomen. Gebruik altijd een snijplank.
 - Het direct op het werkblad zetten van hete potten en pannen is ontoelaatbaar. Gebruik altijd een onderzetter.
 - De onderkant van porselein en aardewerk servies is in de regel zeer ruw en kan tot onherstelbare schade aan werkbladen leiden. Vermijd het schuiven van deze voorwerpen op werkbladen.
 - Bescherm randen, naden, gelijmde overgangen en uitsneden in het werkblad tegen hitte en stilstaand water. Verwijder waterresten snel, zodat schade door opzwellling wordt vermeden.

Schade aan huishoudelijke systeemelementen

- Ondeskundige inbouw van wasmachines en/of drogers, veroorzaakt schade aan de meubelen en de bouwconstructie.
 - Gebruik alleen wasmachines en/of drogers met een elektronische onbalanscontrole.
 - Gebruik alleen condensdrogers en warmtepompdrogers.

Materiële schade door verkeerd ruimteklimaat

- Een verkeerd ruimteklimaat kan droge scheuren of schade door opzwellen van de materialen tot gevolg hebben.
 - Let op een geregeld ruimteklimaat. Hoed een relatieve luchtvochtigheid van 45 - 55% bij een temperatuur van 18 - 22° C aan.
 - Ventileer alle ruimten regelmatig. U kunt in de winter luchtbevochtigers gebruiken.

Materiële schade door vocht

- Te veel water bij het reinigen of uittredende damp van warmte genererende elektrische apparaten kunnen op den duur meubelen beschadigen en schade door opzwellen veroorzaken.
 - Zorg bij het koken voor voldoende ventilatie, gebruik de afzuigkap indien aanwezig en schakel hem voor het koken in op een passend vermogensniveau. Houd na het koken rekening met de naloop. Neem de documenten van de fabrikant van de afzuigkap in acht.
 - Wrijf optredende damp op aangrenzende kasten droog.
 - Hang geen vochtige doeken aan grepen.
 - Gebruik stoom genererende huishoudelijke apparaten, zoals koffiemachine, waterkoker of multifunctionele keukenmachines niet onder hangkasten.
- Uitstromende warmte en vocht bij geopende vaatwasser-/ ovendeur leidt tot hitteschade en zwellingen aan de aangrenzende meubeldelen.
 - Open de vaatwasser ca. 20 minuten na afloop van het programma, zodat damp in het apparaat kan condenseren.

- Deactiveer de automatische deuropeningsfunctie bij vaatwassers.
- Let erop, dat alleen droog servies in de kast wordt opgeborgen.
- Laat vaatwasser-/ ovendeur niet schuin staan voor ventilatiedoeleinden.
- Sluit de ovendeur snel na gebruik van de oven.

Schade aan grepen en greeplijsten

- Ondeskundige hantering heeft schade aan grepen en greeplijsten tot gevolg.
 - Vermijd mechanische slijtage, die bijvoorbeeld kan ontstaan door polijsten met grove linnen doeken of vingernagels en ringen.
 - Bescherm greeplijsten tegen stilstaande vloeistoffen, om materiaalzwellingen te voorkomen.

Schade aan beslag en geleiderails

- Door ondeskundige hantering of bij verontreiniging kan schade aan beslag en geleiderails ontstaan.
 - Houd geleiderails schoon, om een probleemloze loop van de lades te verzekeren. Verwijder vuildeeltjes onmiddellijk met een kwast.
 - Behandel beslag en geleiderails niet met vetten of oliën.

Montage en installatie

GEVAAR

Gevaar door elektrische stroom

Bij het openen van een behuizing, een ingebouwd elektrisch apparaat of bij ondeskundige hantering bestaat verwondingsgevaar door elektrische schokken!

- ▶ Elektrische installaties mogen alleen door gekwalificeerde vakkrachten onder aanhouding van de veiligheidsvoorschriften worden uitgevoerd.
- ▶ Schakel voor het begin van alle werkzaamheden de stroom uit en beveilig de zekeringkast tegen onbevoegd opnieuw inschakelen.

GEVAAR

Verwondingsgevaar door vallende of omkiepende meubelen

Niet beveiligde meubelen kunnen leiden tot ernstige of dodelijke verwondingen.


- ▶ Veiligheidsinstallaties mogen alleen worden uitgevoerd door gekwalificeerde vakkrachten.
- ▶ Gebruik uitsluitend elektrische apparaten (droger, wasmachine) met elektrische onbalanscontrole.

LET OP!

Materiële schade door ondeskundige hantering tijdens de montage

Ondeskundige assemblage, gebruik van niet originele onderdelen kan leiden tot schade.

- ▶ De meubelen mogen alleen door een gekwalificeerde vakkracht worden gedemonteerd.
- ▶ Vervanging of reparatie van lampen mag uitsluitend worden uitgevoerd door een gekwalificeerde vakkracht.
- ▶ Gebruik alleen originele onderdelen.
- ▶ Geen eigenmachtige constructieve verbouwingen of veranderingen uitvoeren.

-  De montage wordt in de separaat verkrijgbare montagehandleiding en de montageaanwijzingen beschreven.

Bediening

GEVAAR

Gevaar door elektrische stroom

Bij het openen van een behuizing, een ingebouwd elektrisch apparaat of bij ondeskundige hantering bestaat verwondingsgevaar door elektrische schokken!

- ▶ Werkzaamheden aan spanningvoerende delen mogen alleen worden uitgevoerd door een gekwalificeerde vakkracht.

- ▶ De volgende instellingen mogen worden uitgevoerd door de eindklant.

Instelling deur

i Afbeeldingen A (zie pagina 71) tonen de instellingen van de deuren.

1. Demontage/montage
2. Hoogteverstelling
3. Zijdelingse verstelling
4. Hellingsverstelling
5. Damping geïntegreerd
6. Demper gemonteerd

Instelling uittreksysteem OPTIMUS

i Afbeeldingen B (zie pagina 72 v.) tonen de instellingen voor het uittreksysteem OPTIMUS. Het model van uw uittreksysteem kunt u onder vermelding van de identificatiemarkering van de fabrikant (zie pagina 37) bij uw dealer opvragen.

1. Demontage
2. Montage
3. Hoogteverstelling
4. Zijdelingse verstelling
5. Hellingsverstelling
6. Instelling van de spleet bij een uittreksysteem met „TIP-ON“.
 - „TIP-ON“ is een mechanische openingsondersteuning. Deuren omhoogklappen of uittreksysteem openen door eenvoudig aantikken. Voor het sluiten volstaat licht dichtduwen van het front.

Instelling uittreksysteem PRIMUS

i Afbeeldingen C (zie pagina 74 v.) tonen de instellingen voor het uittreksysteem PRIMUS. Het model van uw uittreksysteem kunt u onder vermelding van de identificatiemarkering van de fabrikant (zie pagina 37) bij uw dealer opvragen.

1. Demontage
2. Montage: Lade op de uittrekrails zetten. Lade 2 keer openen en sluiten.
3. Hoogteverstelling
4. Zijdelingse verstelling
5. Hellingsverstelling
6. Lade laag: Hoogte-, zijdelings verstelling
7. Instelling van de spleet bij een uittreksysteem met TIP-ON

Montage / demontage plint

Defecte inbouwapparaten kunnen probleemloos worden vervangen. Voor dit doel kan de plint worden verwijderd en weer aangebracht.

i Sommige delen van de plint kunnen geplakt of geschroefd zijn. Verwijder de plint voorzichtig.

Demontage plint:

De plint is met bevestigingsklemmen aan de plintglijders bevestigd. Voor de demontage van de plint schuift u de bevestigingsklemmen opzij. Trek de plint er naar voren uit.

Montage plint:

i Afbeeldingen D (zie pagina 76) tonen de montage van de plint.

1. Plaats de zijdelingse plinten voor de zijdelingse plintvoeten.
 2. Plaats de voorste plint voor de plintvoeten.
 3. Schuif de bevestigingsklemmen zijwaarts in de daarvoor voorziene plintglijders, tot ze vastklikken.
- ✓ De plint is bevestigd.

Kantelbeveiliging**⚠ GEVAAR****Verwondingsgevaar door vallende of omkiepende meubelen**

Niet beveiligde meubelen kunnen leiden tot ernstige of dodelijke verwondingen.

- ▶ Verwijder nooit veiligheidsinstallaties zoals kantelbeveiligingen van de fabrikant.
- ▶ Gebruik het meubel niet bij het ontbreken van een kantelbeveiliging en neem contact op met uw dealer.

Kantelbeveiligingen zijn noodzakelijk, indien de volgende vier omstandigheden gelijktijdig van toepassing zijn:

1. Kasten met lades/uittrekelementen
2. Corpushoogte tot 91 cm
3. Corpusdieptes 46/56/66 cm
4. Rechte keukenblokken, losse kasten, kookeilanden of hoge kasten

Belasting**⚠ GEVAAR****Verwondingsgevaar door vallende of omkiepende meubelen**

Niet beveiligde meubelen kunnen leiden tot ernstige of dodelijke verwondingen.

- ▶ Houd rekening met het maximale laadgewicht van de meubelen.

⚠ VOORZICHTIG**Letselgevaar en materiële schade**

Het negeren van het maximale laadgewicht kan leiden tot letsel en materiële schade.

- ▶ Houd rekening met het maximale laadgewicht van de meubelen.
- ▶ Het laadgewicht moet gelijkmatig over het oppervlak worden verdeeld. Vermijd puntbelastingen.

i De toelaatbare belasting is het maximale gewicht, dat in ladekasten, uittrekelementen of op legplanken mag worden geladen.

i De toelaatbare belasting is de toelaatbare belasting plus het eigen gewicht van het betreffende artikel.

i Uw meubelmodel kunt u onder vermelding van de identificatiemarkering (zie pagina 37) bij uw dealer opvragen.

- ▶ Beladingsinformatie vindt u in de tabellen E (zie pagina 77 e.v.).
 - Belastingswaarden worden gemarkeerd met een (B):
- 1. Lades
- 2. Uittrekelementen
- 3. Uittrekelementen in framediepte 45 cm
- 4. Bovenkast met corpusdiepte 35 cm
- 5. Bovenkast met corpusdiepte 46 cm
- 6. Bovenkast met corpusdiepte 56 cm-57,5 cm
- 7. Wangenrekken 2,5 cm materiaaldikte
- 8. Onderkasten, aan de wand hangend
- 9. Wangplanksteun
- 10. Verlichte plank voor pocket-bar-indeling
- 11. Lade-onderkast, hoek-lade-onderkast
- 12. Diagonale lade-onderkast
- 13. Hoge uittrekbare voorraadkast
- 14. Diagonale hoge etage-ladekast
- 15. Voorraad - etage-ladekast - hoge kast, houten bodem met metalen band
- 16. Lade-onderkast met 2 recyclingzakken
- 17. Uittreke tafel, tot ca. 81 cm uittrekbaar
- 18. Barklep
- 19. Hoekonderkast met halfronde kunststof draaibodem
- 20. Hoekonderkast met C-SLIDE zwenklade-kunststof bodem
- 21. Hoekonderkast met LE MANS zwenklade-houten bodem met metalen band
- 22. Hoekonderkast met driekwartcirkel
- 23. Diagonale hoekonderkast met volle cirkel houten draaibodem
- 24. Hoge rekkenkast voor wasmachine of droger

- 25. Hoge rekkenkast voor wasmachine en droger
- 26. Kledingstang, lengte 54,8 cm met 2 hangers
- 27. Kledingstang, lengte 84,8 cm met 3 hangers
- 28. Kledingstang met 2 legplanken voor kastbreedte 50/60 cm
- 29. Kleerhangerhouder
- 30. Led-lichtbord 4 cm voor montage aan niswand
- 31. Led-lichtbord Wing
- 32. Aanrechtblad 6,1 cm
- 33. Hoeklift-plank
- 34. Mobiele bijzettafel
- 35. next125 trolley
- 36. Uittrekplank TIP-ON
- 37. Tafelframe voor wangenmateriaal 2,5/6 cm
- 38. Bankframe voor wangenmateriaal 2,5/6 cm
- 39. Barplaat-frame voor wangenmateriaal
- 40. Glazen legplanken onder- en hoge kasten
- 41. Houten legplanken onder- en hoge kasten
- 42. Hoekrekken voor hoge kast
- 43. Legplanken voor hoekonderkast
- 44. Rondo-afsluiting-bovenkast, Rondo-hoekbovenkast, hoekbovenkast
- 45. Hoge diagonale voorraadkast
- 46. Legplanken met profiel, schuin monteerbaar voor hoge voorraadkast voor drankenkragen
- 47. FRAME RACK aan de wand hangend/staand/aan het plafond hangend
- 48. next125 FRAME
- 49. next125 FRAME WALL

Lampen

GEVAAR

Gevaar door elektrische stroom

Bij het openen van de behuizing van een ingebouwd elektrisch apparaat of bij ondeskundige hantering bestaat verwondingsgevaar door elektrische schok!

- ▶ Werkzaamheden aan spanningvoerende delen mogen alleen worden uitgevoerd door een vakkracht.
- ▶ Elektrische installatiewerkzaamheden mogen alleen door vakkrachten bij het opvolgen van de veiligheidsvoorschriften worden uitgevoerd.
- ▶ Reparatiewerkzaamheden alleen bij uitgetrokken netstekker.
- ▶ Gebruik lampen alleen met de bijbehorende beschermende afdekking.
- ▶ Gebruik geen lampen met defecte leiding.
- ▶ Breng lampen nooit in contact met water of andere vloeistoffen.

VOORZICHTIG

Letselgevaar en materiële schade


Bij gebruik van de lampen kunnen aan delen van de lampen hoge temperaturen optreden. Daardoor kunnen brandwonden of brandgevaar optreden.


- ▶ Schakel de lampen voor eventuele werkzaamheden daarom uit en laat deze afkoelen.

Bedoeld gebruik

De lampen mogen alleen binnen worden gebruikt.

- Geïntegreerde lampen mogen alleen in het bijbehorende meubelstuk worden gebruikt.

 **Tabel F op pagina 85 e.v. kent aan alle lampen via een QR-code een vervangingshandleiding, artikelnummer (AN) en energie-efficiëntieklasse toe; "Dit product bevat een lichtbron van de energie-efficiëntieklasse..." (EEK).**

 **Uw lampmodel kunt u onder vermelding van het artikelnummer (zie pagina 85 e.v.) bij uw dealer opvragen. Meer informatie krijgt u ook via de QR-code.**

 **De veiligheid van het product is na de vervanging onveranderd; het wordt geen onveilig product.**

Recycling



Voer de verschillende materialen conform de betreffende nationale voorschriften en milieuvriendelijk af. Voor EU-landen: Gooi elektrische apparaten niet bij het huishoudelijke afval.

Volgens de Europese Richtlijn 2012/19/EU betreffende afgedankte elektrische en elektronische apparatuur (AEEA) en de implementatie in het nationale recht, moeten afgedankte elektrische apparaten gescheiden worden ingezameld en milieuvriendelijk worden gerecycled.

Onderhoud en reparatie

⚠ GEVAAR

Gevaar door elektrische stroom

Bij het openen van een behuizing, een ingebouwd elektrisch apparaat of bij ondeskundige hantering bestaat verwondingsgevaar door elektrische schokken!

- ▶ Werkzaamheden aan spanningvoerende delen mogen alleen worden uitgevoerd door een gekwalificeerde vakkracht.
- ▶ Reparatiewerkzaamheden alleen bij uitgetrokken netstekker.

LET OP!

Materiële schade door verzuimde reparatiewerkzaamheden

Verzuimde reparatiewerkzaamheden kunnen leiden tot schade door opzwellling aan de meubels.

- ▶ De kit (bijvoorbeeld natuursteensilicone) aan de verbindingsvoegen moet regelmatig worden gecontroleerd op zijn functie en bij beschadiging worden vervangen.

LET OP!

Materiële schade door ondeskundige hantering

Ondeskundige assemblage en gebruik van niet originele delen kan leiden tot schade.

- ▶ De meubelen mogen alleen door een gekwalificeerde vakkracht worden gerepareerd.
- ▶ Vervanging of reparatie van lampen mag uitsluitend worden uitgevoerd door een gekwalificeerde vakkracht.
- ▶ Gebruik alleen originele onderdelen.
- ▶ Geen eigenmachtige constructieve verbouwingen of veranderingen uitvoeren.

i De meubelen en het beslag hebben geen onderhoud nodig. Bij storingen neemt u contact op met uw dealer.

- ▶ Reparatiemaatregelen voor de inbouwapparaten vind u in de mede van toepassing zijnde documentatie (zie pagina 38).

Reserveonderdelen

Er mogen alleen originele reserveonderdelen van de fabrikant worden gebruikt. Heeft u reserveonderdelen nodig, neem dan contact op met uw dealer.

Reiniging en onderhoud

⚠ GEVAAR

Gevaar door elektrische stroom

Bij ondeskundige hantering bestaat verwondingsgevaar door elektrische schok!

- ▶ Breng elektrische elementen nooit in contact met water of andere vloeistoffen.
- ▶ Trek de netstekker er voor de reiniging van elektrische apparaten/ lampen uit en laat deze afkoelen.

LET OP!**Schade aan het materiaal door water**

Te veel water bij het reinigen of uittredende damp van warmte genererende elektrische apparaten kunnen op den duur meubelen beschadigen en schade door opzwellingsveroorzaken.

- ▶ Wees bij het reinigen daarom zuinig met water.
- ▶ Gebruik een licht bevochtigde doek.
- ▶ Gebruik geen stoomreiniger of stromend water uit de slang.
- ▶ Wrijf de vlakken na de reiniging grondig droog.

LET OP!**Materiële schade door onjuist schoonmaakgerei**

Onjuist schoonmaakgerei kan leiden tot onherstelbare schade van de oppervlakken zoals verkleuringen, glansgraadveranderingen en het oplossen van materiaal.

- ▶ Gebruik schoon, pluisvrij en zachte schoonmaakgerei (bijvoorbeeld een zeem of spons).
- ▶ Gebruik geen schurend schoonmaakgerei zoals microvezeldoeken.
- ▶ Neem de aanwijzingen van de producent van reinigings- en verzorgingsmiddelen in acht. Test nieuwe reinigings- en verzorgingsmiddelen op een kleine, niet zichtbare plaats.
- ▶ Gebruik geen glasreiniger langs de randen en voegen, omdat ze oplosmiddelhoudende substanties bevatten.
- ▶ Gebruik geen desinfectiemiddel.
- ▶ Gebruik geen schuurmiddel, verdunningsmiddel zoals aceton, gekleurde/zure schoonmaakmiddelen zoals azijnreiniger, kleurverfrisser, alsmede verzorgingsproducten op siliconenbasis zoals meubelpoets.

LET OP!**Materiële schade door ondeskundige reiniging**

Een ondeskundige reiniging kan het oppervlak aantasten, krassen veroorzaken en materiaalkwaliteit verlagen.

- ▶ Verwijder verontreinigingen zo snel mogelijk. Verse vlekken kunnen aanzienlijk makkelijker en in de regel ook volledig worden verwijderd.
- ▶ Wrijf bij het reinigen niet te hard op het oppervlak, om glansvlekken te voorkomen.
- ▶ Neem de speciale aanwijzingen voor verzorging op de volgende pagina's in acht.
- ▶ Reiniging, verzorging en gebruik van ingebouwde elementen, zoals spoelbakken of elektrische apparaten, vindt u in de documentatie van de betreffende fabrikant.

i Vereisten aan reiniging en verzorging van de meubelen is afhankelijk van de materiaaluitvoering.

i De materiaaluitvoering van uw meubel kunt u onder vermelding van de identificatiemarkering (zie pagina 37) bij uw dealer opvragen.

Materiaal	Toegestane reiniging	Sterke vervuiling	Aanwijzingen
Hout/ fijnere	Zachte, pluisvrije doek en wat lauwwarm water.	Bij ingedroogde vlekken mild reinigingsmiddel zoals universele reiniger.	Veeg altijd in de nerfrichting van het hout, zodat alle vuildeeltjes worden verwijderd. Wrijf na de reiniging grondig droog.
Kunststof direct gecoat mat Kunststof coating-materiaal	Vochtige doek en wat mild reinigingsmiddel, zoals universele reiniger.	Universele reiniger iets laten inwerken en met een vochtige doek afvegen. Ontvetten van het oppervlak met vetoplosser, door middel van zacht wrijven.	Bij reiniging met universele reiniger met een vochtige doek vegen om strepen te voorkomen. Te hard wrijven kan glansvlekken veroorzaken.
Foliegecoat Kunststof	Vochtige doek en wat mild reinigingsmiddel, zoals universele reiniger.	Onverdunde universele reiniger licht laten inwerken en met een vochtige doek afvegen.	Gebruik geen schurend schoonmaakgerei, zoals microvezeldoeken. Bij reiniging met universele reiniger met een vochtige doek vegen om strepen te voorkomen.
Satijnlak, fluweelmat, uv-lak, laklaminaat mat	Zachte, pluisvrije doek en wat lauwwarm water. Bij lichte vervuiling een beetje reinigingsmiddel, zoals universele reiniger.	Vetoplosser of vochtige vuilverwijderaar. Spons met lichte druk over het oppervlak bewegen. Te hard wrijven kan glansvlekken veroorzaken.	Gebruik geen schurend schoonmaakgerei, zoals microvezeldoeken.
Hoogglanslak Lak, coating, laklaminaat/ uv-lak hoogglans	Zachte, pluisvrije doek en wat lauwwarm water.	Reinigingsmiddel zoals universele reiniger. Met een vochtige doek afvegen, om strepen te voorkomen.	Gebruik geen schurend schoonmaakgerei, zoals microvezeldoeken. Hoogglansfronten nooit droog reinigen.
SensiQ Kunststofmateriaal met massieve kern	Zachte, pluisvrije doek en wat lauwwarm water of een mild reinigingsmiddel (bijvoorbeeld universele reiniger).	Vetoplosser of vochtige vuilverwijderaar. Spons met lichte druk over het oppervlak bewegen. Te hard wrijven kan glansvlekken veroorzaken.	

Materiaal	Toegestane reiniging	Sterke vervuiling	Aanwijzingen
Keramisch	Zachte, pluisvrije doek en wat lauwwarm water.	Reinigingsmiddel zoals universele reiniger.	Bij reiniging met universele reiniger met een vochtige doek vegen om strepen te voorkomen.
Glas Blank glas, gesati-neerd glas	Zachte, pluisvrije doek en wat glasreiniger.	Universele reiniger, vetoplosser of vochtige vuilverwijderaar. Spons met lichte druk over het oppervlak bewegen.	Te hard wrijven kan glansvlekken veroorzaken. Na de reiniging altijd met een vochtige doek reinigen en drogen.
Polymeerglas	Vochtige doek en wat mild reinigingsmiddel, zoals universele reiniger.	Universele reiniger iets laten inwerken en met een vochtige doek afvegen.	Te hard wrijven kan glansvlekken of krassen veroorzaken. Gebruik geen schurende schoonmaakmiddelen.
Werkbladen HPL, kunststof	Vochtige doek en wat mild reinigingsmiddel, zoals universele reiniger.	Universele reiniger iets laten inwerken en met een vochtige doek afvegen. Ontvetten van het oppervlak met vetoplosser, door middel van zacht wrijven.	Bij decors van werkbladen met houtstructuur altijd in de structuurrichting vegen, om alle vuildeeltjes te verwijderen.
Binnenkanten van kasten Kunststof	Vochtige doek en wat mild reinigingsmiddel, zoals universele reiniger.	Universele reiniger iets laten inwerken en met een vochtige doek afvegen.	
Aluminium geanodiseerd oppervlak	Zachte, pluisvrije doek en wat lauwwarm water. Bij lichte vervuiling een beetje reinigingsmiddel, zoals universele reiniger.	Anodiseerreiniger puur op een droge doek. Bij zeer sterke vervuiling nylonvlies. Reinig door krachtig te wrijven.	Bij reiniging met universele reiniger met een vochtige doek vegen om strepen te voorkomen. Polijst het oppervlak na de reiniging met een schone, zachte en droge doek.

Materiaal	Toegestane reiniging	Sterke vervuiling	Aanwijzingen
Veganistisch leer	Met een microvezel- doek en een warm, mild zeepsop voorzichtig afve- gen en laten drogen.	Zachte handborstel. Oliën, vet- ten, sterk kleurende levensmid- delen onmiddellijk verwijderen.	Bij gebruik van gangbare oppervlak- teactieve reinigers altijd de doseer- instructies van de producent in acht nemen. Een extra behandeling met leerverzorgingsmiddelen is niet vereist. Gebruik geen chemische bleekmidde- len of schurende reinigingsmiddelen. Verkleuringen van het materiaal door jeans of ander textiel zijn uitgesloten van garantie.
Grepen/ greeplij- sten	Zachte, pluïsvrije doek en wat lauwwarm water.	Reinigingsmiddel zoals univer- sele reiniger.	Bij reiniging met universele reiniger met een vochtige doek vegen om strepen te voorkomen.
Spoelbakken Roestvrij staal	Zachte, pluïsvrije doek en wat lauwwarm water. Bij lichte vervuiling een beetje reinigingsmiddel, zoals universele reiniger.	Universele reiniger iets laten inwerken en met een vochtige doek afvegen. Watervlekken verwijderen met azijnreiniger of roestvrij staalreiniger.	Bij reiniging met universele reiniger met een vochtige doek vegen om strepen te voorkomen. Droogwrijven om water- vlekken te voorkomen. Vliegroeï, (zoals ijzervijlsel na de nieuwe installatie van waterleidingen) altijd onmiddellijk verwijderen met een gangbare roestvrij staalreiniger.
Spoelbakken Kunststof, compo- sietmateriaal	Vochtige doek en wat mild reinigingsmiddel, zoals universele reiniger.	Universele reiniger iets laten inwerken en met een vochtige doek afvegen. Ontvetten van het oppervlak met vetoplosser, door middel van zacht wrijven.	
Spoelbakken Keramisch	Vochtige doek en wat mild reinigingsmiddel, zoals universele reiniger.		Gebruik geen kalkverwijderaar.

Materiaal	Toegestane reiniging	Sterke vervuiling	Aanwijzingen
Lampen	Droge of licht vochtige, pluisvrije doek.		Voor de reiniging lampen uitschakelen, laten afkoelen en de netstekker eruit trekken.

Table des matières

Généralités	54
Sécurité	55
Dommages matériels suite à une manipulation non conforme	58
Assemblage et montage	59
Utilisation	60
Luminaires	63
Élimination.....	64
Maintenance et réparation	64
Nettoyage et entretien	65

Généralités

Introduction

Vous trouverez ci-après quelques conseils importants concernant la sécurité, l'utilisation et le nettoyage, qui vous permettront de profiter longtemps de vos meubles. N'hésitez pas à contacter votre revendeur pour obtenir de plus amples informations.

Pour éviter toute confusion, précisez toujours le code d'identification du fabricant, qui se trouve sur la face intérieure de l'élément respectif.

Schüller Möbelwerk KG Rother Straße 1 91567 Herrieden Germany	Herstelleridentifikations-Kennzeichen 0000000.00
------------------------------------------------------------------------	-----------------------------------------------------



La notice s'adresse aux utilisateurs finals : la lire attentivement avant l'utilisation (en particulier le chapitre « Consignes de sécurité ») et agir en conséquence.

Conservez la notice pendant toute la durée de vie des meubles sur leur site d'utilisation. En cas de vente, la notice doit également être remise au nouveau propriétaire.

Le non-respect de l'utilisation conforme et des consignes de sécurité peut engendrer des dangers pour l'utilisateur et provoquer des dommages matériels.

Le respect de la notice d'utilisation permet :

- d'écarter tout risque ou danger.
- d'augmenter la fiabilité lors de l'utilisation.
- d'augmenter la durée de vie des meubles.

Mention légale

Veillez observer les conséquences en termes de responsabilité dans la mesure où les dommages sont dus à l'une ou plusieurs des causes suivantes :

- Utilisation non conforme.
- Non-respect des consignes de sécurité.
- Utilisation non conforme des meubles.
- Installation non conforme des dispositifs de protection ou utilisation avec de tels dispositifs inopérants (protection anti-basculement, etc.).
- Transformations ou modifications arbitraires de la construction.
- Réparations ou manipulations effectuées par des personnes qui ne sont ni autorisées ni formées à cet effet.

- Accessoires, pièces de rechange et adjuvants qui sont à l'origine de dommages et pour lesquels le fabricant n'a pas donné son accord. Le fabricant décline toute responsabilité pour les dommages consécutifs qui pourraient en résulter.

Autres documents applicables




Tous les documents compris dans l'étendue de la livraison sont également applicables. Ils sont à observer en plus de la présente notice afin de garantir une manipulation du produit en toute sécurité :

- Notice de montage Schüller/ notice de montage next125
- Instructions de montage, spécifiques à la commande
- Documentation des fabricants pour l'électroménager encastré

Signalétique

Les signes et symboles contenues dans ce manuel d'instructions facilitent la lecture de ce manuel et contribuent ainsi à la sécurité d'utilisation du mobilier.

Dans la présente notice, nous employons les niveaux de danger suivants pour attirer l'attention sur les situations potentiellement dangereuses et les consignes de sécurité importantes :

 DANGER	Identifie un danger à haut risque. Il s'accompagne de blessures graves, voire même d'un danger de mort immédiat.
 AVERTISSEMENT	Identifie un danger à risque modéré. Il s'accompagne de blessures graves, ou éventuellement mortelles.
 ATTENTION	Identifie un danger à faible risque. Il s'accompagne de blessures modérées.
AVIS	Identifie un danger, qui s'accompagne de dommages matériels.

Les mentions d'avertissement ont la structure suivante :

DANGER

Nature et source du danger !

Conséquences en cas de non-respect.

- ▶ Mesure en vue de la prévention du danger.

Information

Vous informe à propos de l'utilisation la plus efficace ou la plus pratique du mobilier.

Sécurité



Avant le début des travaux, lisez attentivement les consignes de sécurité et indications suivantes afin de garantir une manipulation en toute sécurité.

Familiarisez-vous avec toutes les fonctions des meubles.

Utilisation conforme

Dans le cadre de son utilisation conforme, le mobilier satisfait aux dispositions en vigueur en matière de sécurité. Le mobilier est conçu pour différents espaces de vie et domaines d'utilisation (cuisine, tâches ménagères, habitation et autres).

- Les meubles sont destinés exclusivement à une utilisation en intérieur, à un emplacement sec.
- Observer la charge admissible du mobilier (voir page 62).

Toute utilisation non conforme, ainsi que toute modification arbitraire des meubles est considérée comme une utilisation non conforme et non autorisée, en dehors des limites de la responsabilité légale du fabricant.

Utilisation non conforme

Les points suivants constituent des sources potentielles de danger :

- réalisation non conforme des travaux de maintenance ou de réparation
- utilisation non conforme
- installation non conforme des dispositifs de sécurité et de protection ou utilisation avec de tels dispositifs inopérants
- non-respect des consignes dans la notice d'utilisation
- non-respect des consignes sur les étiquettes du mobilier
- modifications arbitraires du mobilier

Dangers résiduels

Les meubles peuvent comporter des dangers résiduels inévitables pour les personnes et les biens. Les points suivants peuvent engendrer un danger de mort ou de blessures :

- utilisation non conforme
- manipulation non conforme
- absence de dispositifs de protection (protections anti-basculement du fabricant, etc.)

Danger émanant des champs magnétiques

- Sur et à proximité de meubles munis d'aimants, les porteurs de stimulateurs cardiaques s'exposent à un danger de mort.
 - Les porteurs de stimulateurs cardiaques doivent observer une distance de 30 cm par rapport aux meubles comportant l'étiquette suivante.



Danger en cas d'erreur humaine

- Toute utilisation du mobilier à des fins autres que celles prévues peut provoquer une chute.
 - Il est interdit d'employer des plans de travail ou des armoires comme échelle ou siège.
 - Ne pas employer les tiroirs ni les poignées pour grimper, s'accrocher ou s'asseoir.
- Une manipulation non conforme de meubles avec des étagères en verre peut provoquer des coupures en cas de contact avec des éclats de verre.
 - Ne vous appuyez pas sur les portes en verre ouvertes.
 - Fermer les portes en verre avec précaution.
 - Évitez les chocs violents et posez toujours les objets avec précaution sur les surfaces en verre.
 - Les objets durs peuvent endommager la surface. Ne frottez pas d'objets métalliques, en céramique ou pointus, comme un grattoir pour plaque de cuisson vitrocéramique, sur la surface en verre.
 - En cas de dommages, le verre doit être remplacé par du personnel qualifié.

- Les luminaires et LED peuvent provoquer des lésions oculaires.
 - Ne pas regarder directement dans la source de la lumière.

Danger mécanique

- Un manque d'attention pendant l'utilisation des meubles peut provoquer des écrasements ou des contusions.
- Au niveau des tiroirs et portes, il y a danger de pincement des doigts, au niveau des arêtes des meubles, danger de cognement de la tête.
 - Veillez à toujours bien fermer tous les tiroirs, portes et trappes.
 - Ne vous blessez pas au niveau des arêtes des meubles et ne laissez pas les enfants jouer à proximité du produit.
- Danger de blessures en cas de chute ou de basculement de meubles.
 - Ne démontez jamais les dispositifs de sécurité (protections anti-basculement du fabricant, etc.).
 - Veuillez respecter la charge maximale admissible des meubles (voir page 62).

Danger thermique

- Pendant et après l'utilisation, certaines surfaces peuvent être brûlantes, par exemple suite à la cuisson. Cela peut engendrer un danger de brûlures ou d'incendie pendant l'utilisation.
 - N'utilisez pas d'appareils électriques ni d'appareils dégageant de la chaleur dans le meuble lorsque les panneaux frontaux sont fermés.
 - Avant de nettoyer les appareils électriques et les luminaires, laissez les refroidir.

- Ne recouvrez pas les luminaires intégrés avec des objets et ne suspendez pas de matériaux d'isolation ou matériaux similaires aux luminaires.

Danger émanant du monoxyde de carbone

- En cas d'utilisation simultanée d'un foyer nécessitant un apport d'air ambiant (chaudière à gaz, four à charbon de bois, etc.) et d'une hotte aspirante, du monoxyde de carbone peut s'échapper du foyer. Du monoxyde de carbone peut ainsi se propager dans le logement et engendrer un danger d'asphyxie.
 - Veillez à un renouvellement d'air suffisant à partir de l'extérieur.
 - Demandez au ramoneur les autorisations d'exploitation et les consignes visant à garantir l'équilibre de pression.

Danger électrique

- Tous les travaux sur les équipements électriques des meubles sont strictement réservés au personnel qualifié dûment formé.
 - Toujours débrancher la fiche d'alimentation avant de procéder à des travaux de réparation.
- Contrôlez l'équipement électrique régulièrement.
 - Resserrez les raccords desserrés et remplacez immédiatement les câbles et conduites endommagés.
- Danger de blessures par électrocution.
 - Ne nettoyez jamais les équipements électriques avec de l'eau ou des liquides similaires.
 - N'insérez pas d'objets dans les appareils électriques.
 - N'utiliser les luminaires que lorsque les pièces de protection sont en place.

Dommages matériels suite à une manipulation non conforme

Dommages matériels suite à une manipulation non conforme des plans de travail

- Toute manipulation non conforme peut endommager les surfaces, rayer le plan de travail et réduire sa qualité.
 - Pour éviter d'abîmer le plan de travail, évitez de l'employer comme surface de coupe. Utilisez toujours une planche à découper.
 - Il est interdit de poser des casseroles et poêles chaudes directement sur le plan de travail. Employez toujours un dessous de plat.
 - Les faces inférieures de la vaisselle en porcelaine et en faïence sont généralement très rugueuses et peuvent provoquer des dommages irréparables sur les plans de travail. Évitez par conséquent de faire glisser de tels objets sur les plans de travail.
 - Protégez les arêtes, les joints, les transitions collées et les découpes du plan de travail contre la chaleur et l'eau stagnante. Éliminez rapidement les éclaboussures d'eau afin d'éviter tout dommage dû au gonflement.

Dommages sur les éléments du système prévus pour les appareils électroménagers

- Une installation incorrecte du lave-linge et / ou du sèche-linge provoque des dommages sur les meubles et la construction.
 - Employez uniquement des lave-linge et / ou des sèche-linge équipés d'un système électronique anti-balourd.

- Employez uniquement des sèche-linge à condensation et des sèche-linge à pompe à chaleur.

Dommages matériels en présence de conditions ambiantes non conformes

- Des conditions ambiantes non conformes peuvent provoquer des fissures de retrait ou des gonflements des matériaux.
 - Veillez à réguler les conditions ambiantes. Maintenez une humidité relative de l'air comprise entre 45 et 55 % avec une température comprise entre 18 et 22 °C.
 - Aérez régulièrement toutes les pièces. En hiver, vous pouvez utiliser des humidificateurs.

Dommages matériels en présence d'humidité

- L'utilisation d'une trop grande quantité d'eau durant le nettoyage ou la vapeur produite par des appareils électriques qui dégagent de la chaleur peuvent à long terme endommager les meubles et occasionner des dégâts dus au gonflement.
 - Lorsque vous cuisinez, veillez à une aération suffisante. Le cas échéant, utilisez la hotte aspirante et mettez-la en marche à une puissance appropriée avant de commencer à cuisiner. Laissez-la encore tourner pendant quelques minutes après la fin de la cuisson. Observez la documentation du fabricant de la hotte aspirante.
 - En cas de formation de buée sur les éléments à proximité, essuyez ces derniers.
 - Ne suspendez pas de serviettes humides aux poignées.
 - N'utilisez pas d'appareils électroménagers qui dégagent de la vapeur, comme une cafetière, une bouilloire ou un robot de cuisine multifonction, au-dessous d'éléments hauts.

- La chaleur et l'humidité qui s'échappent lorsque la porte du lave-vaisselle ou du four est ouverte provoquent des dommages dus à la chaleur et des gonflements des éléments des meubles adjacents.
 - Après la fin du programme, attendez env. 20 minutes avant d'ouvrir le lave-vaisselle afin que la vapeur puisse se condenser à l'intérieur de l'appareil.
 - Désactivez la fonction d'ouverture automatique de la porte du lave-vaisselle.
 - Veillez à ne ranger que de la vaisselle sèche dans les meubles.
 - N'inclinez pas la porte du lave-vaisselle ou du four afin de les aérer.
 - Refermez rapidement la porte du four après l'utilisation du four.

Dommages au niveau des poignées et poignée profilées

- Une manipulation non conforme endommage les poignées et poignées profilées.
 - Éviter l'abrasion mécanique qui peut résulter, par exemple, d'un polissage avec des chiffons en lin grossier ou des ongles et bagues.
 - Protégez les poignées profilées contre les liquides stagnants afin d'éviter tout gonflement des matériaux.

Dommages au niveau des ferrures et rails de guidage

- Une manipulation non conforme et les impuretés peuvent endommager les ferrures et rails de guidage.
 - Veillez à ce que les rails de guidage soient toujours propres afin de garantir le fonctionnement irréprochable des éléments coulissants. Éliminez les impuretés dans les plus brefs délais à l'aide d'un pinceau.

- N'appliquez pas de graisses ni huiles sur les ferrures et rails de guidage.

Assemblage et montage

⚠ DANGER

Danger émanant du courant électrique

L'ouverture du boîtier d'un appareil électrique intégré ou une manipulation non conforme peut engendrer un danger de blessures par électrocution.

- ▶ Les travaux d'installation électrique sont strictement réservés au personnel qualifié en veillant au respect des consignes de sécurité.
- ▶ Avant le début de tous les travaux, coupez le courant et sécurisez le coffret de fusibles contre toute remise en marche intempestive.

⚠ DANGER

Danger de blessures en cas de chute ou de basculement de meubles

Des meubles non sécurisés peuvent provoquer des blessures graves, voire mortelles.

- ▶ Les mesures de sécurisation sont strictement réservées au personnel qualifié.
- ▶ Employez exclusivement des appareils électriques (sèche-linge, lave-linge) équipés d'un système électrique anti-balourd.

AVIS**Dompage matériel suite à une manipulation non conforme**

Un assemblage incorrect ou l'utilisation de pièces autres que celles d'origine peut provoquer des dommages.

- ▶ Le montage et le démontage des meubles sont strictement réservés au personnel qualifié.
- ▶ Seul un personnel qualifié a le droit de remplacer des luminaires ou de les réparer.
- ▶ Employer uniquement des pièces originales.
- ▶ Ne procédez pas à des transformations ou modifications arbitraires de la construction.

i La procédure est décrite dans la notice de montage disponible séparément (et dans les instructions de montage).

Utilisation**⚠ DANGER****Danger émanant du courant électrique**

L'ouverture du boîtier d'un appareil électrique intégré ou une manipulation non conforme peut engendrer un danger de blessures par électrocution.

- ▶ Les travaux sur les pièces sous tension sont strictement réservés au personnel qualifié.
- ▶ Les réglages suivants peuvent être réalisés par le client final.

Réglage de la porte du corps

i Les figures A (voir en page 71) montrent les réglages des portes du corps.

1. Démontage / montage
2. Réglage vertical
3. Réglage latéral
4. Réglage d'inclinaison
5. Amortisseur intégré
6. Amortisseur en applique

Réglage du système de tiroirs OPTIMUS

i Les figures B (voir en page 72 et suiv.) montrent les réglages pour le système de tiroirs OPTIMUS. Vous pouvez demander le modèle de votre système de tiroirs à votre revendeur en précisant le code d'identification du fabricant (voir en page 54).

1. Démontage
2. Montage
3. Réglage vertical
4. Réglage latéral
5. Réglage d'inclinaison
6. Réglage de la fente avec système de tiroirs équipé de la fonctionnalité « TIP-ON ».
 - « TIP-ON » est un système mécanique d'assistance à l'ouverture. Relever les portes ou ouvrir le système de tiroirs en exerçant une pression. Pour la fermeture, il suffit de pousser le panneau frontal légèrement.

Réglage du système de tiroirs PRIMUS

i Les figures C (voir en page 74 et suiv.) montrent les réglages pour le système de tiroirs PRIMUS. Vous pouvez demander le modèle de votre système de tiroirs à votre revendeur en précisant le code d'identification du fabricant (voir en page 54).

1. Démontage
2. Montage : emboîter le tiroir sur les rails coulissants. Ouvrez et refermez le tiroir 2 fois.
3. Réglage vertical
4. Réglage latéral
5. Réglage d'inclinaison
6. Tiroir bas : réglage vertical / latéral
7. Réglage de la fente avec système de tiroirs équipé de la fonctionnalité TIP-ON

Montage / démontage de la plinthe

Les appareils encastrés défectueux peuvent facilement être remplacés. À cet effet, il est possible de démonter puis de remonter la plinthe.

i Il est possible que certaines parties de la plinthe soient collées ou vissées. Retirez donc la plinthe avec précaution.

Démontage de la plinthe :

La plinthe se fixe à l'aide de clips de fixation sur le support à glissière. Pour démonter la plinthe, faites coulisser les pinces de fixation vers le côté. Retirez la plinthe par l'avant.

Montage de la plinthe :

i Les figures D (voir en page 76) montrent le montage de la plinthe.

1. Placez les plinthes latérales devant les pieds latéraux du socle.
 2. Placez la plinthe avant devant les pieds du socle.
 3. Faites coulisser les pinces de fixation latéralement dans les rainures prévues à cet effet sur le support à glissière jusqu'à ce qu'elles s'enclenchent.
- ✓ La plinthe est fixée.

Protection anti-basculement

⚠ DANGER

Danger de blessures en cas de chute ou de basculement de meubles

Des meubles non sécurisés peuvent provoquer des blessures graves, voire mortelles.

- ▶ Ne démontez jamais les dispositifs de sécurité (protections anti-basculement du fabricant, etc.).
- ▶ En l'absence d'une protection anti-basculement, n'utilisez pas le meuble et adressez-vous à votre revendeur.

Des protections anti-basculement sont nécessaires lorsque toutes les quatre conditions suivantes sont réunies :

1. Éléments avec tiroirs / éléments coulissants
2. Hauteur du corps jusqu'à 91 cm
3. Profondeurs de corps 46/56/66 cm
4. Cuisines intégrées sur un mur, éléments individuels, îlots de cuisine ou éléments hauts

Charge

⚠ DANGER

Danger de blessures en cas de chute ou de basculement de meubles

Des meubles non sécurisés peuvent provoquer des blessures graves, voire mortelles.

- ▶ Veuillez respecter la charge maximale admissible des meubles.

⚠ ATTENTION

Danger de blessures et dommages matériels

Le non-respect de la charge maximale admissible peut provoquer des blessures et des dommages matériels.

- ▶ Veuillez respecter la charge maximale admissible des meubles.
- ▶ Le poids de la charge doit être réparti de manière homogène sur la surface. Évitez les contraintes ponctuelles.

i La charge utile admissible correspond au poids maximal pouvant être rangé dans les tiroirs, les éléments coulissants ou sur les étagères.

i La charge totale admissible correspond à la charge utile admissible plus le poids à vide de l'article respectif.

i Vous pouvez demander le modèle de votre mobilier à votre revendeur en précisant le code d'identification du fabricant (voir en page 54).

▶ Des informations à propos de la charge utile sont disponibles dans les tableaux E

▶ (voir en page 77 et suiv.).

- Les valeurs spécifiques à la charge totale sont identifiées par la lettre (B) :

1. Tiroirs
2. Éléments coulissants
3. Éléments coulissants avec encadrement de 45 cm de profondeur
4. Éléments hauts avec corps de 35 cm de profondeur
5. Éléments hauts avec corps de 46 cm de profondeur
6. Éléments hauts avec corps de 56 cm à 57,5 cm de profondeur
7. Étagères à joues de 2,5 cm d'épaisseur
8. Éléments bas, suspendus au mur
9. Support pour étagère à joues
10. Étagère avec éclairage intégré pour division Pocket Bar
11. Élément bas coulissant, élément bas coulissant d'angle
12. Élément bas coulissant en diagonale
13. Élément haut à provisions coulissant
14. Élément haut en diagonale à étages coulissants
15. Élément haut à provisions à étages coulissants, étagère en bois avec ruban métallique
16. Élément bas coulissant avec 2 sacs de tri
17. Table escamotable, jusqu'à env. 81 cm de long
18. Porte abattante de bar
19. Élément bas d'angle avec plateaux rotatifs en plastique en demi-cercle
20. Élément bas d'angle avec plateaux en plastique C-SLIDE, pivotants et sortants
21. Élément bas d'angle avec plateaux en bois Le Mans, pivotants et sortants, avec ruban métallique

22. Élément bas d'angle avec trois-quarts de cercle
23. Élément bas d'angle en diagonale avec étagères tournantes en bois en cercle entier
24. Étagères pour élément haut pour lave-linge ou sèche-linge
25. Étagères pour élément haut pour lave-linge et sèche-linge
26. Tringle de penderie, longueur 54,8 cm avec 2 supports
27. Tringle de penderie, longueur 84,8 cm avec 3 supports
28. Tringle à vêtements avec 2 paliers pour armoire de 50/60 cm de large
29. Porte-cintres
30. Étagère éclairée LED 4 cm pour montage sur crédence
31. Étagère éclairée Wing
32. Plateau de comptoir 6,1 cm
33. Plateau pour élévateur d'angle
34. Table d'appoint mobile
35. Chariot next125
36. Plateau coulissant TIP-ON
37. Châssis de table pour matériaux de joues 2,5/6 cm
38. Châssis de banc pour matériaux de joues 2,5/6 cm
39. Châssis de comptoir pour matériaux de joues
40. Étagères en verre pour éléments hauts et éléments bas
41. Étagères en bois pour éléments hauts et éléments bas
42. Étagères d'angle pour élément haut
43. Étagères pour élément bas d'angle
44. Élément haut de finition Rondo, élément haut d'angle Rondo, élément haut d'angle
45. Élément haut à provisions en diagonale
46. Étagères de rangement avec profilé, élément haut à provisions à montage oblique pour boissons
47. FRAME RACK à montage mural/pose au sol/suspension au plafond
48. next125 FRAME

49. next125 FRAME WALL

Luminaires

DANGER

Danger émanant du courant électrique

L'ouverture du boîtier de l'appareil électrique intégré ou une manipulation non conforme peut engendrer un danger de blessures par électrocution.

- ▶ Les travaux sur les pièces sous tension sont strictement réservés au personnel qualifié.
- ▶ Les travaux d'installation électrique sont strictement réservés au personnel qualifié en veillant au respect des consignes de sécurité.
- ▶ Toujours débrancher la fiche d'alimentation avant de procéder à des travaux de réparation.
- ▶ N'utiliser les luminaires que lorsque les pièces de protection sont en place.
- ▶ Ne jamais utiliser des luminaires dont les fils et/ou câbles sont endommagés.
- ▶ Ne mouillez jamais les luminaires avec de l'eau ou d'autres liquides.

ATTENTION

Danger de blessures et dommages matériels

Certaines parties des luminaires peuvent devenir considérablement chaudes pendant leur utilisation. Cela peut engendrer un danger de brûlures ou d'incendie.

- ▶ Avant le début d'éventuels travaux, éteignez donc le luminaire et laissez-le refroidir.

Utilisation conforme

Les luminaires doivent uniquement être utilisés à l'intérieur.

- L'utilisation des luminaires intégrés est uniquement autorisée dans le meuble prévu à cet effet.

i Dans le tableau F en page 85 et suiv., tous les luminaires sont associés, par le biais d'un QR code, à une notice de remplacement, à une référence (AN) et à une classe d'efficacité énergétique ; « Ce produit contient une source lumineuse de la classe d'efficacité énergétique... » (EEK en allemand).

i Vous pouvez demander le modèle de votre luminaire à votre revendeur en précisant la référence (voir en page 85 et suiv.). De plus amples informations sont également disponibles en flashant le QR code.

i La sécurité du produit reste inchangée après le remplacement ; le produit reste sûr.

Élimination

Veillez éliminer les différents matériaux conformément à la réglementation en vigueur dans le pays concerné et dans le respect de l'environnement.



Maintenance et réparation

⚠ DANGER

Danger émanant du courant électrique

L'ouverture du boîtier d'un appareil électrique intégré ou une manipulation non conforme peut engendrer un danger de blessures par électrocution.

- ▶ Les travaux sur les pièces sous tension sont strictement réservés au personnel qualifié.
- ▶ Toujours débrancher la fiche d'alimentation avant de procéder à des travaux de réparation.

AVIS

Dompage matériel suite à des réparations non exécutées

La non-réalisation de travaux de réparation peut entraîner des dommages par gonflement sur les meubles.

- ▶ Il est recommandé de contrôler régulièrement la fonctionnalité du mastic d'étanchéité (silicone pour pierre naturelle, etc.) au niveau des joints de raccordement et de le remplacer s'il est endommagé.

AVIS**Dommages matériels suite à une manipulation non conforme**

Un assemblage incorrect ou l'utilisation de pièces autres que celles d'origine peut provoquer des dommages.

- ▶ Les réparations des meubles sont strictement réservés au personnel qualifié.
- ▶ Seul un personnel qualifié a le droit de remplacer des luminaires ou de les réparer.
- ▶ Employer uniquement des pièces originales.
- ▶ Ne pas procéder à des transformations ou modifications arbitraires de la construction.

i **Les meubles et ferrures ne nécessitent pas de travaux de maintenance. En cas de panne, adressez-vous à votre revendeur.**

- ▶ Les mesures de réparation des appareils encastrés sont indiquées dans la documentation fournie (voir en page 55).

Pièces de rechange

Employer uniquement des pièces de rechange originales du fabricant. Si vous avez besoin de pièces de rechange, adressez-vous à votre revendeur.

Nettoyage et entretien**⚠ DANGER****Danger émanant du courant électrique**

Une manipulation non conforme peut engendrer un danger de blessures par électrocution.

- ▶ Ne mouillez jamais les éléments électriques avec de l'eau ou d'autres liquides.
- ▶ Avant le nettoyage, débranchez la fiche d'alimentation des appareils électriques / luminaires et laissez-les refroidir.

AVIS**Détériorations du matériau causées par l'eau**

L'utilisation d'une trop grande quantité d'eau durant le nettoyage ou la vapeur produite par des appareils électriques qui dégagent de la chaleur peuvent à long terme endommager les meubles et occasionner des dégâts dus au gonflement.

- ▶ N'utilisez pas trop d'eau pendant le nettoyage.
- ▶ Employez un chiffon légèrement humide.
- ▶ N'utilisez pas de nettoyeur à vapeur ni de l'eau du tuyau.
- ▶ Séchez minutieusement les surfaces à la fin du nettoyage.

AVIS

Dommages matériels en cas d'utilisation d'outils de nettoyage non conformes

Les outils de nettoyage non conformes peuvent provoquer des dommages irréparables sur les surfaces, tels que des décolorations, une altération du degré de brillance et une dissolution du matériau.

- ▶ Veuillez utiliser des outils de nettoyage propres, doux et non pelucheux (peau de chamois, éponge etc.).
- ▶ N'employez pas d'outils de nettoyage abrasifs tels que des chiffons en microfibre.
- ▶ Respectez les instructions des fabricants des produits de nettoyage et d'entretien. Testez les nouveaux produits de nettoyage et d'entretien sur une petite surface non visible.
- ▶ N'employez pas de nettoyeurs pour vitres le long des arêtes et des joints, car ceux-ci contiennent des substances à base de solvants.
- ▶ N'employez pas de désinfectants.
- ▶ N'employez pas de produits abrasifs, de diluants (acétone, etc.), de produits de nettoyage colorés / acides (nettoyants à base de vinaigre, etc.), de raviveurs de couleurs, ainsi que de produits d'entretien à base de silicone (produit à polir les meubles, etc.).

AVIS

Dommages matériels suite à un nettoyage non conforme

Tout nettoyage non conforme peut endommager les surfaces, rayer le plan de travail et réduire la qualité du matériau.

- ▶ Éliminez les salissures le plus rapidement possible. Les taches fraîches s'éliminent beaucoup plus facilement et, en général, complètement.
- ▶ Pendant le nettoyage, n'exercez pas une trop forte pression sur la surface afin d'éviter l'apparition de zones brillantes.
- ▶ Observez les consignes d'entretien spéciales sur les pages suivantes.
- ▶ Pour le nettoyage, l'entretien et l'utilisation des éléments encastrés, tels que les éviers ou les appareils électriques, veuillez consulter la documentation du fabricant respectif.

i Les exigences en matière de nettoyage et d'entretien des meubles varient en fonction du matériau respectif.

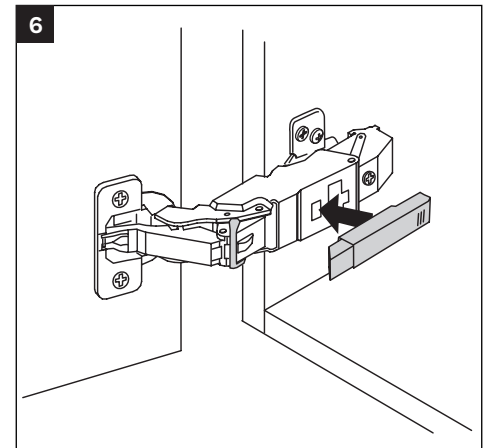
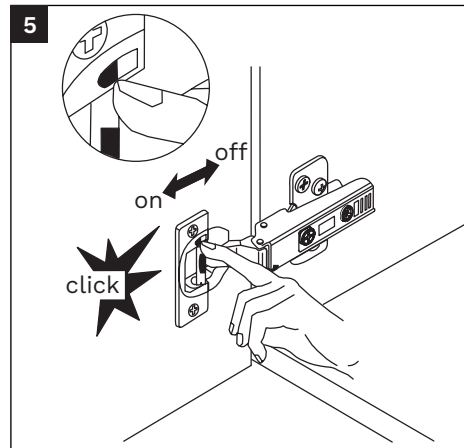
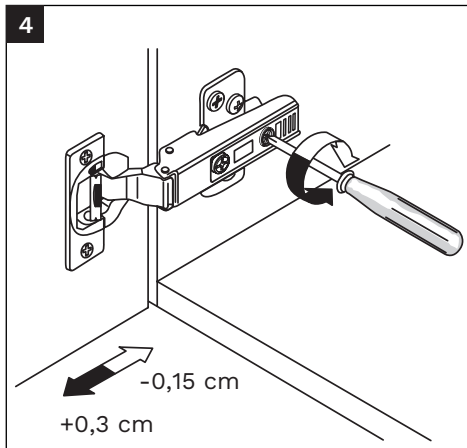
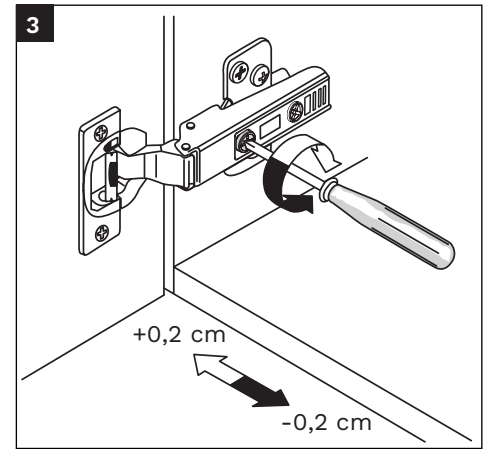
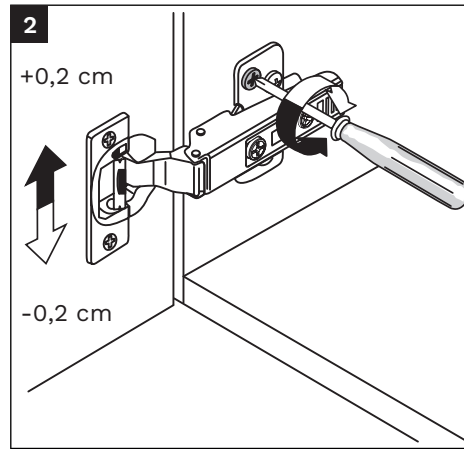
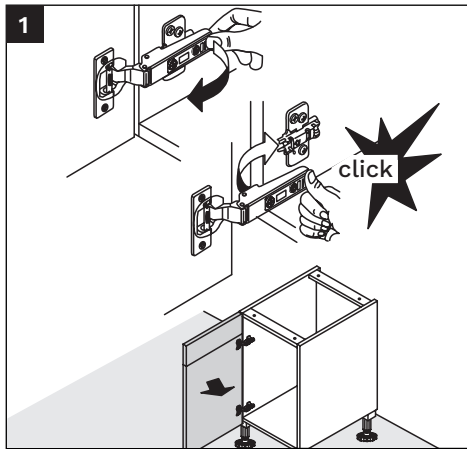
i Vous pouvez demander le matériau de votre mobilier à votre revendeur en précisant le code d'identification du fabricant (voir en page 54).

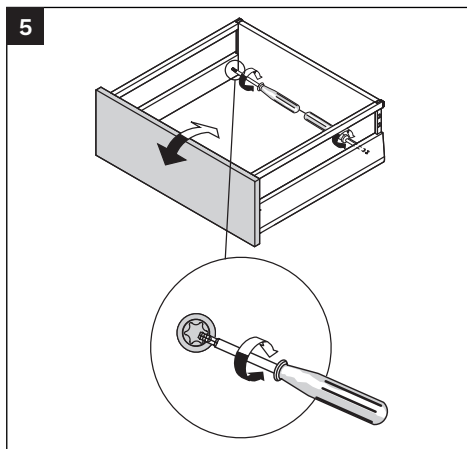
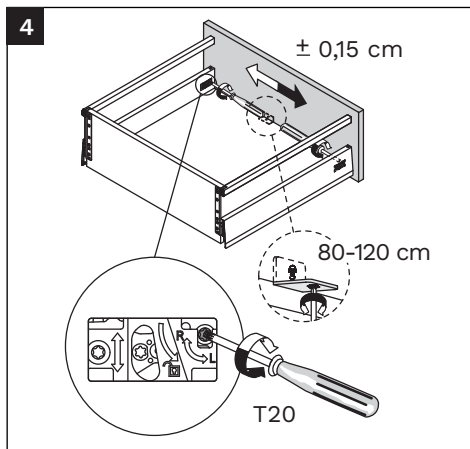
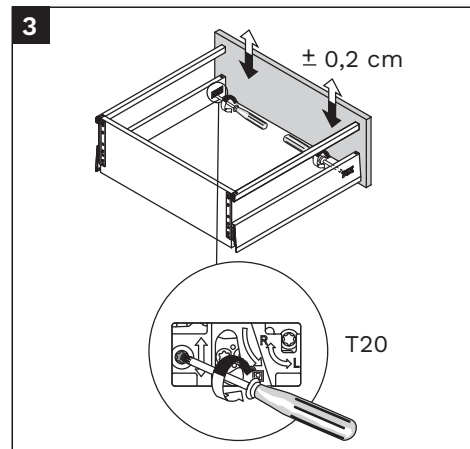
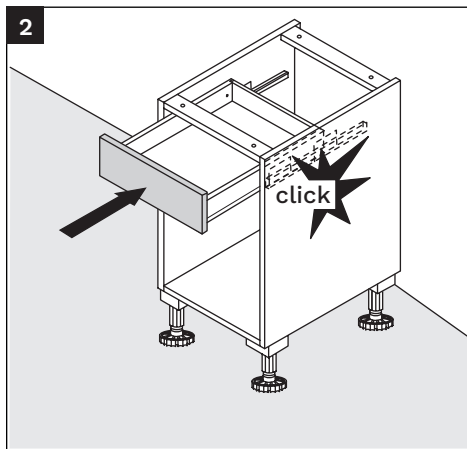
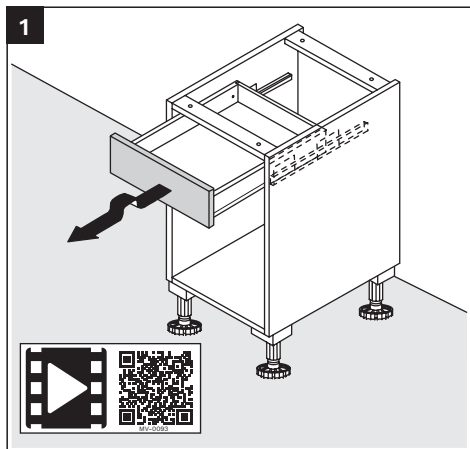
Matériau	Nettoyage préconisé	Salissures importantes	Avis
Bois / placage	Utilisez un chiffon doux et non pelucheux et un peu d'eau tiède.	Pour les taches sèches, employer un produit de nettoyage doux, par ex. un nettoyeur universel.	Afin d'éliminer toutes les impuretés, essuyez toujours dans le sens de la structure du bois. Sécher minutieusement en frottant à la fin du nettoyage.
Matière plastique à revêtement direct, mate Matière plastique stratifiée	Utiliser un chiffon humide et une petite quantité d'un agent de nettoyage (par ex. produit de nettoyage universel).	Laisser un peu agir le nettoyeur universel non dilué puis essuyer à l'aide d'un chiffon humide. Dégraisser la surface à l'aide d'un dégraissant, en frottant en douceur.	En cas de nettoyage avec un nettoyeur universel, essuyer avec un chiffon humide pour éviter les stries. Un frottement trop vigoureux peut être à l'origine de zones brillantes.
Pelliplacage Matière plastique	Utiliser un chiffon humide et une petite quantité d'un agent de nettoyage (par ex. produit de nettoyage universel).	Laisser un peu agir le nettoyeur universel non dilué puis essuyer à l'aide d'un chiffon humide.	N'employez pas d'outils de nettoyage abrasifs tels que des chiffons en microfibre. En cas de nettoyage avec un nettoyeur universel, essuyer avec un chiffon humide pour éviter les stries.
Laque satinée, mat soyeux, laque UV, laminé laque mat	Utilisez un chiffon doux et non pelucheux et un peu d'eau tiède. En cas de salissures légères, employer un peu de produit de nettoyage, par ex. un nettoyeur universel.	Produit dégraissant ou gomme désincrustante humide. Passez l'éponge légèrement sur la surface. Un frottement trop vigoureux peut être à l'origine de zones brillantes.	N'employez pas d'outils de nettoyage abrasifs tels que des chiffons en microfibre.
Laque brillante Laque, stratifié, laminé laque / laque UV finition brillante	Utilisez un chiffon doux et non pelucheux et un peu d'eau tiède.	Produit de nettoyage, par ex. nettoyeur universel. Essuyer avec un chiffon humide pour éviter les stries.	N'employez pas d'outils de nettoyage abrasifs tels que des chiffons en microfibre. Ne jamais nettoyer les façades brillantes à sec.
SensiQ Matériau à âme pleine en matière plastique	Utilisez un chiffon doux et non pelucheux et un peu d'eau tiède ou un produit de nettoyage doux (nettoyant universel, etc.).	Produit dégraissant ou gomme désincrustante humide. Passez l'éponge légèrement sur la surface. Un frottement trop vigoureux peut être à l'origine de zones brillantes.	

Matériau	Nettoyage préconisé	Salissures importantes	Avis
Céramique	Utilisez un chiffon doux et non pelucheux et un peu d'eau tiède.	Produit de nettoyage, par ex. nettoyant universel.	En cas de nettoyage avec un nettoyant universel, essuyer avec un chiffon humide pour éviter les stries.
Verre Verre clair, verre satiné	Utilisez un chiffon doux et non pelucheux et un peu de nettoyant pour vitres.	Nettoyant universel, produit dégraissant ou gomme désincrustante humide. Passez l'éponge légèrement sur la surface.	Un frottement trop vigoureux peut être à l'origine de zones brillantes. Après le nettoyage, procédez systématiquement à un nettoyage final à l'aide d'un chiffon humide et séchez la surface.
Verre polymère	Utiliser un chiffon humide et une petite quantité d'un agent de nettoyage (par ex. produit de nettoyage universel).	Laisser un peu agir le nettoyant universel non dilué puis essuyer à l'aide d'un chiffon humide.	Un frottement trop vigoureux peut être à l'origine de zones brillantes ou de rayures. N'employez pas de produits de nettoyage abrasifs.
Plans de travail Stratifié haute pression, matière plastique	Utiliser un chiffon humide et une petite quantité d'un agent de nettoyage (par ex. produit de nettoyage universel).	Laisser un peu agir le nettoyant universel non dilué puis essuyer à l'aide d'un chiffon humide. Dégraisser la surface à l'aide d'un dégraissant, en frottant en douceur.	Avec les plans de travail à décor bois, essuyer toujours dans le sens de la structure du bois afin d'éliminer toutes les impuretés.
Surfaces inté-rieures d'armoires Matière plastique	Utiliser un chiffon humide et une petite quantité d'un agent de nettoyage (par ex. produit de nettoyage universel).	Laisser un peu agir le nettoyant universel non dilué puis essuyer à l'aide d'un chiffon humide.	
Surface anodisée en aluminium	Utilisez un chiffon doux et non pelucheux et un peu d'eau tiède. En cas de salissures légères, employer un peu de produit de nettoyage, par ex. un nettoyant universel.	Nettoyant pour surfaces anodisées pur sur un chiffon sec. En cas de salissures très importantes, non-tissé en nylon. Nettoyez en frottant vigoureusement.	En cas de nettoyage avec un nettoyant universel, essuyer avec un chiffon humide pour éviter les stries. Après le nettoyage, polissez la surface à l'aide d'un chiffon propre, doux et sec.

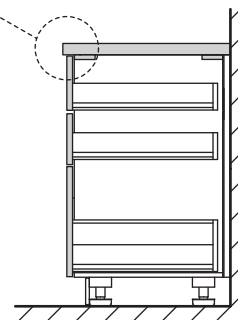
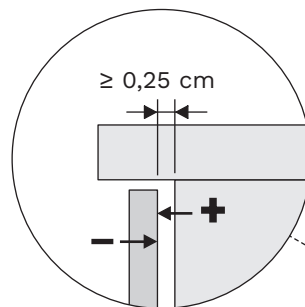
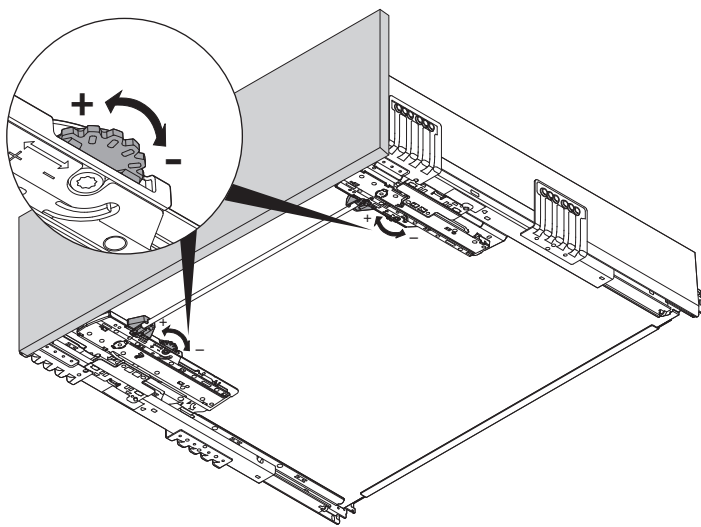
Matériau	Nettoyage préconisé	Salissures importantes	Avis
Cuir végétalien	Essuyer précautionneusement à l'aide d'un chiffon en microfibre et de l'eau chaude légèrement savonneuse, puis laisser sécher.	Brosse à main souple. Éliminer immédiatement les huiles, les graisses et les aliments à forte coloration.	En cas d'utilisation de nettoyeurs à base de tensioactifs disponibles dans le commerce, respecter toujours les instructions de dosage du fabricant. Un traitement supplémentaire avec des produits d'entretien pour le cuir n'est pas nécessaire. N'utilisez pas de blanchiment chimique ou de produits de nettoyage abrasifs. Les décolorations du matériau dues aux jeans ou à d'autres textiles sont exclues de la garantie.
Poignées et poignées profilées	Utilisez un chiffon doux et non pelucheux et un peu d'eau tiède.	Produit de nettoyage, par ex. nettoyant universel.	En cas de nettoyage avec un nettoyant universel, essuyer avec un chiffon humide pour éviter les stries.
Lavabo Inox	Utilisez un chiffon doux et non pelucheux et un peu d'eau tiède. En cas de salissures légères, employer un peu de produit de nettoyage, par ex. un nettoyant universel.	Laisser un peu agir le nettoyant universel non dilué puis essuyer à l'aide d'un chiffon humide. Éliminer les taches d'eau avec un nettoyant au vinaigre ou un nettoyant pour acier inoxydable.	En cas de nettoyage avec un nettoyant universel, essuyer avec un chiffon humide pour éviter les stries. Sécher en frottant pour éviter la formation de taches d'eau. Toujours éliminer immédiatement la corrosion naissante (comme les copeaux de fer après l'installation de nouvelles conduites d'eau) à l'aide d'un nettoyant pour acier inoxydable disponible dans le commerce.
Lavabo Matière plastique, matériau composite	Utiliser un chiffon humide et une petite quantité d'un agent de nettoyage (par ex. produit de nettoyage universel).	Laisser un peu agir le nettoyant universel non dilué puis essuyer à l'aide d'un chiffon humide. Dégraisser la surface à l'aide d'un dégraissant, en frottant en douceur.	

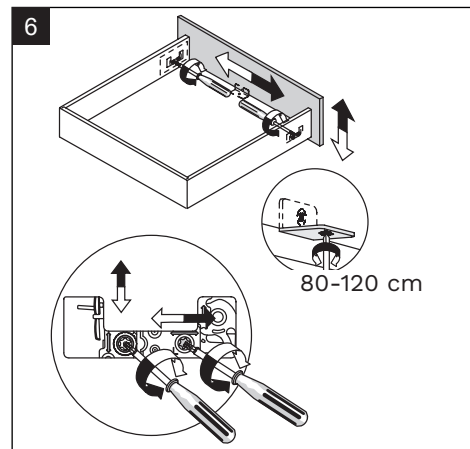
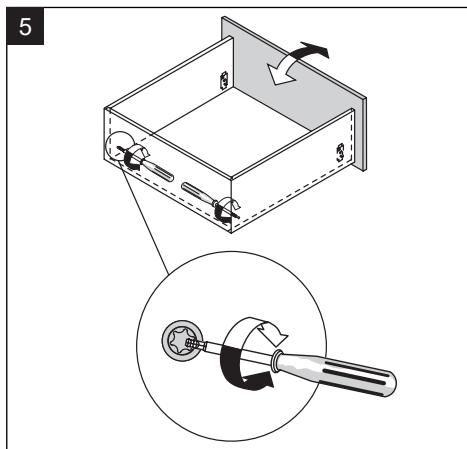
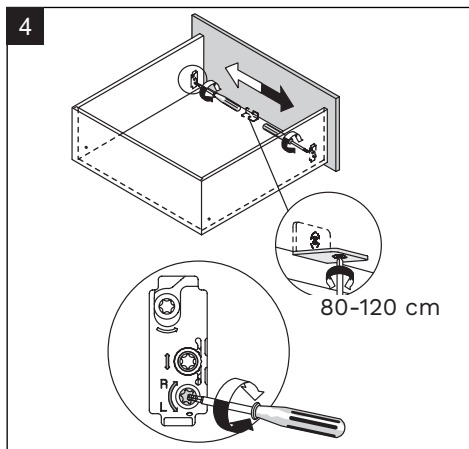
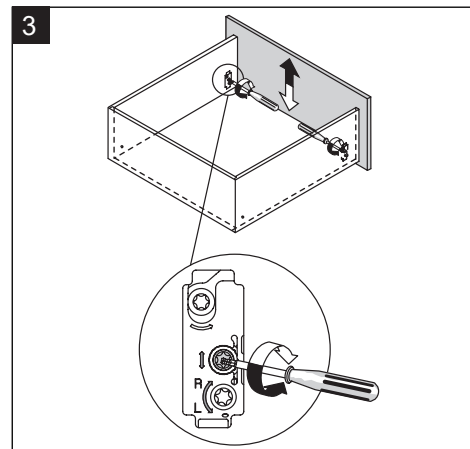
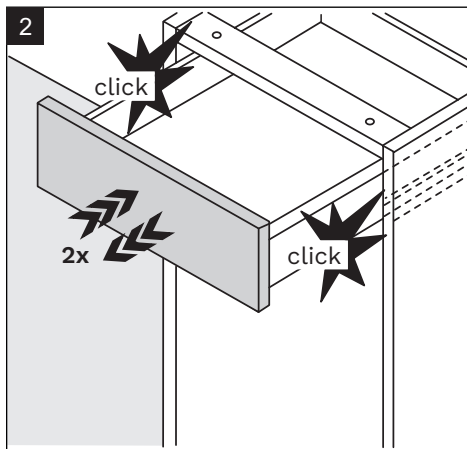
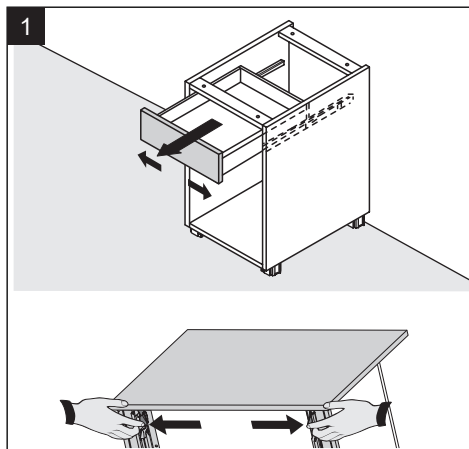
Matériau	Nettoyage préconisé	Salissures importantes	Avis
Lavabo Céramique	Utiliser un chiffon humide et une petite quantité d'un agent de nettoyage (par ex. produit de nettoyage universel).		N'employez pas de produit détartrant.
Luminaires	Chiffon sec ou légèrement humide, non pelucheux.		Avant le nettoyage, éteignez le luminaire, laissez-le refroidir et débranchez la fiche d'alimentation.



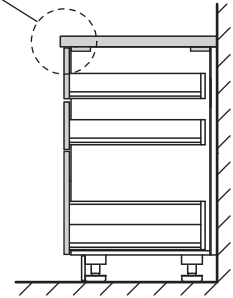
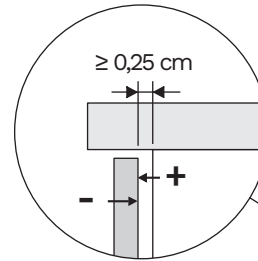
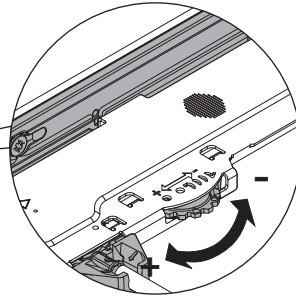
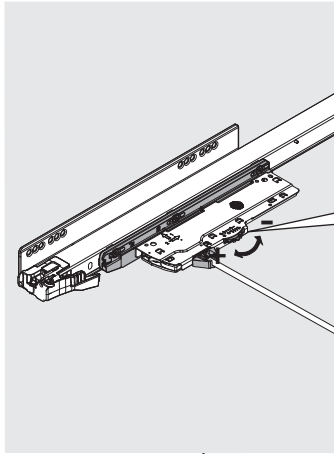


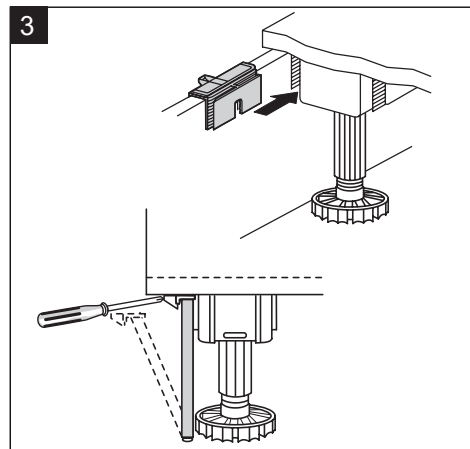
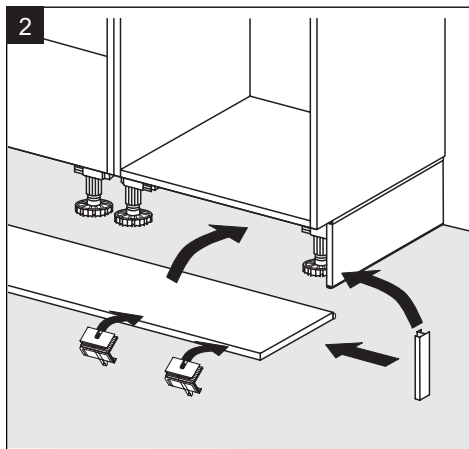
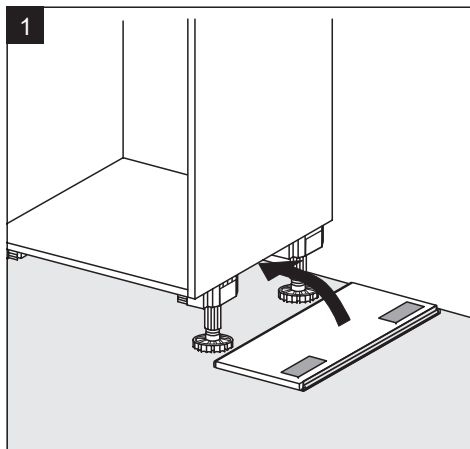
6

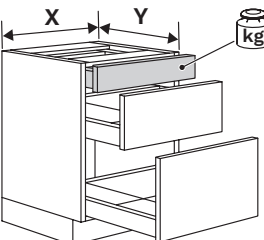


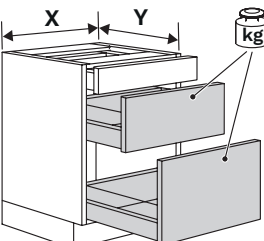


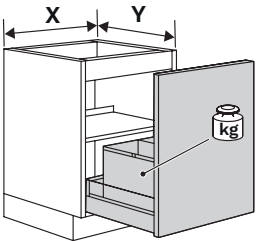
7



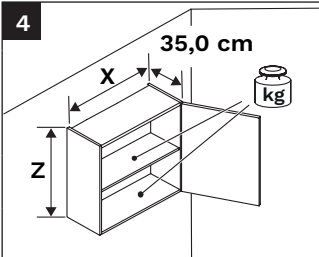


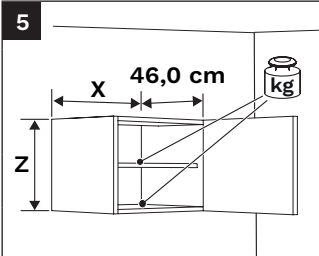
1	X Y									
	Y \ X	30 cm	40 cm	45 cm	50 cm	60 cm	80 cm	90 cm	100 cm	120 cm
	35 cm	25 kg	25 kg	25 kg	25 kg	25 kg	25 kg	25 kg	25 kg	25 kg
	46 cm	25 kg	25 kg	25 kg	25 kg	25 kg	25 kg	25 kg	25 kg	25 kg
	56 cm	25 kg	25 kg	25 kg	25 kg	25 kg	25 kg	25 kg	25 kg	25 kg
	66 cm	25 kg	25 kg	25 kg	25 kg	25 kg	25 kg	25 kg	25 kg	

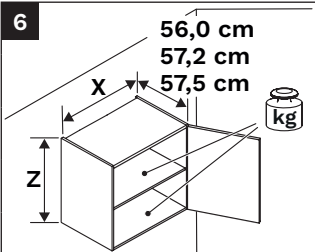
2	X Y									
	Y \ X	30 cm	40 cm	45 cm	50 cm	60 cm	80 cm	90 cm	100 cm	120 cm
	35 cm	25 kg	25 kg	25 kg	25 kg	25 kg	20 kg	20 kg	20 kg	20 kg
	46 cm	25 kg	25 kg	25 kg	25 kg	25 kg	20 kg	20 kg	20 kg	20 kg
	56 cm	25 kg	25 kg	25 kg	25 kg	25 kg	45 kg	45 kg	45 kg	45 kg
	66 cm	25 kg	25 kg	25 kg	25 kg	25 kg	45 kg	45 kg	45 kg	

3	X Y									
	Y \ X	30 cm	40 cm	45 cm	50 cm	60 cm	80 cm	90 cm	100 cm	120 cm
	35 cm									
	46 cm									
	56 cm	50 kg	50 kg	50 kg	50 kg	50 kg	50 kg			
	66 cm									

4		Z \ X	25 cm	27,5cm	30 cm	40 cm	45 cm	50 cm	55 cm	60 cm	80 cm	90 cm
		26-40,65cm	3,0 kg	3,5 kg	4,0 kg	5,5 kg	6,0 kg	7,0 kg	7,5 kg	8,5 kg	11,5 kg	13,0 kg
50-65 cm	6,5 kg	7,0 kg	8,0 kg	11,0 kg	12,5 kg	14,0 kg	15,5 kg	17,0 kg	23,0 kg	26,0 kg		
71,5-84,5cm	9,5 kg	10,5 kg	12,0 kg	16,5 kg	18,5 kg	21,0 kg	23,0 kg	25,5 kg	34,5 kg	39,0 kg		
87,5-100 cm	13 kg	14,5 kg	16,0 kg	22,0 kg	25,0 kg	28,0 kg	31,0 kg	34,0 kg	46,0 kg	52,0 kg		
130 cm		18,0 kg	20,0 kg	27,5 kg	31,0 kg	35,0 kg		42,5 kg				

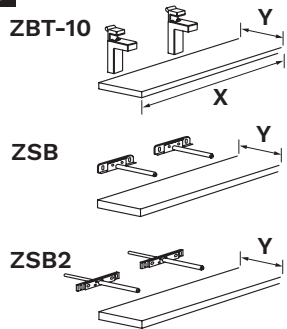

4		Z \ X	100 cm	110 cm	120 cm							
		26-40,65cm	14,5 kg	16,0 kg	17,5 kg							
50-65 cm	29,0 kg	32,0 kg	35,0 kg									
71,5-84,5cm	43,5 kg	48,0 kg	52,5 kg									
87,5-100 cm	58,0 kg	64,0 kg	70,0 kg									

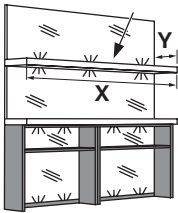

5		Z \ X	25 cm	27,5cm	30 cm	40 cm	45 cm	50 cm	60 cm	80 cm	90 cm	100 cm
		39,0 cm				5,0 kg	7,0 kg	8,0 kg	9,0 kg	11,0 kg		
52,0 cm				10,5 kg	14,5 kg	16,5 kg	18,5 kg	22,5 kg				

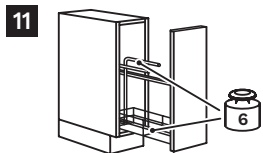
6		X		25 cm	30 cm	40 cm	45 cm	50 cm	60 cm	80 cm	90 cm	100 cm	120 cm
		Z	37,5 cm	50,0 cm	52,0 cm	58,5 cm	6,5 kg	9,0 kg	10,5 kg	11,5 kg	14,0 kg		

7		X		30 cm	35 cm	40 cm	45 cm	50 cm	55 cm	60 cm	65 cm		
		Z	75-78,0 cm	150,0 cm	162,5-193,75 cm	201,5 cm	8,5 kg	10,0 kg	11,5 kg	13,5 kg	15,0 kg	16,5 kg	18,0 kg

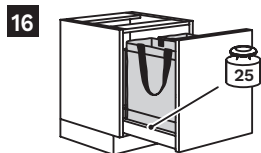
8		X		25 cm	30 cm	40 cm	45 cm	50 cm	60 cm	80 cm	90 cm	100 cm	120 cm
		Z/Y	62,5/46,0cm	62,5/56,0cm									

9 		X	25,0-60,0 cm	60,1-120,0 cm	120,1-180,0 cm	180,1-260,0 cm	
	ZBT-10	Y	25,0 cm	2x	2x	3x	4x
	ZSB	17,5 cm	2x	3x	4x	5x	
	ZSB2	17,5/25,0cm	2x	2x	3x	4x	
			12 kg	12 kg	18 kg	24 kg	

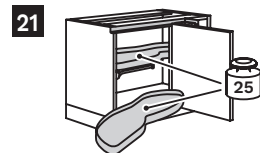
10 	HPE BE..	X	120 cm	125 cm	185 cm	250 cm
	ZSB	17,5 cm	3x	3x	3x	3x
				12 kg	12 kg	12 kg



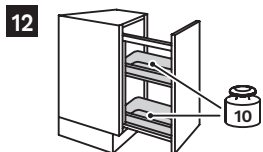
6 kg
(max. 12 kg)



25 kg



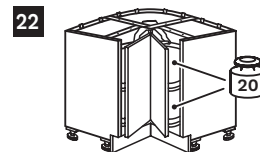
25 kg



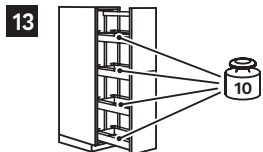
10 kg
(max. 20 kg)



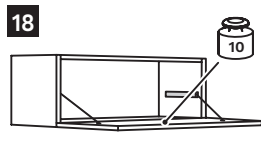
30 kg (B)



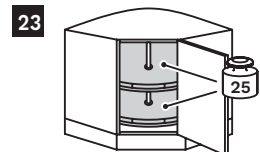
20 kg



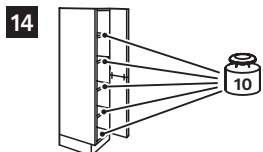
10 kg
(max. 100 kg)



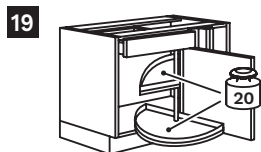
10 kg



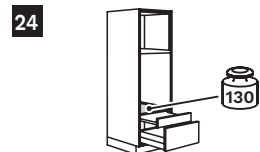
25 kg



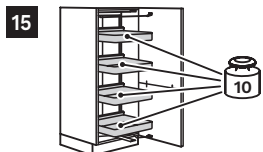
10 kg
(max. 60 kg)



20 kg



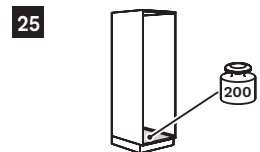
130 kg



10 kg
(max. 80 kg)



20 kg

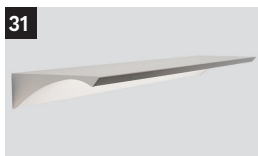


200 kg



26

15 kg (B)



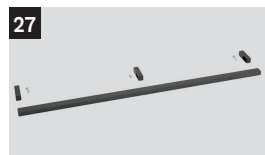
31

1 kg/ 10 cm (B)



36

25 kg



27

30 kg (B)



32

20 kg (B)



37

150 kg (B)



28

15 kg (B)



33

10 kg



38

400 kg (B)



29

10 kg (B)



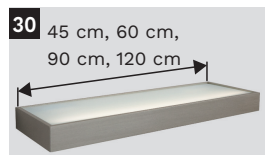
34

20 kg (B)



39

75 kg (B)



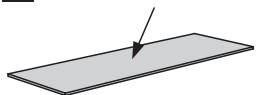
30

45 cm, 60 cm,
90 cm, 120 cm45 cm-5,0 kg,
60 cm-6,5 kg,
90 cm-9,5 kg,
120 cm-12,5 kg

35

50 kg (B)

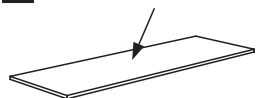
40

50 kg/m²

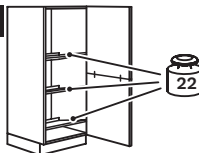
45

50 kg/m²

41

50 kg/m²

46



22 kg

42

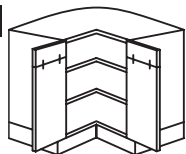
50 kg/m²

47

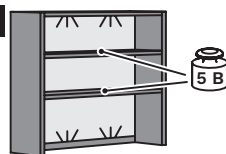


10 kg (B)

43

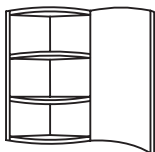
50 kg/m²

48

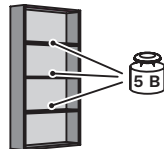


5 kg (B)







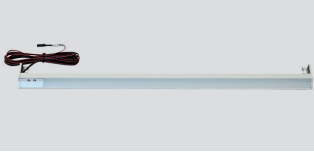





44



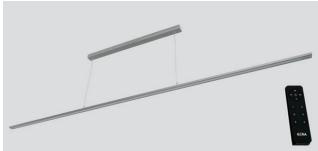





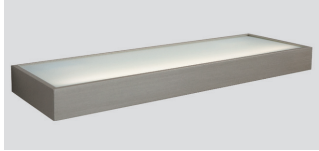



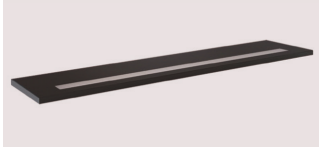



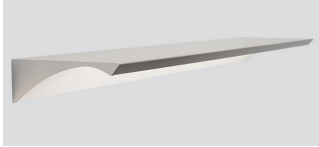

50 kg/m²

49



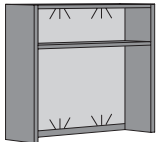

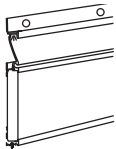





5 kg (B)

		AN	E EK			AN	E EK
		LLEOU...35	E			ZLDEVS... ZLDESSB67	F
		LLEU...35	E			ZLDELBR... ZLDELBWR...	G
		LLB E...35	D			ZLDSIE...	F
		LLBAJ...	D			LLEL...-1 LLEL...-2 LLELZ46... LLELAGZ26-1	E
						ZLDSG20 ZLDSG20SET ZLDSG20OS ZLDSG20OSSET	E

		AN	EEK			AN	EEK
		ZLDE77 ZLDE770S	F			LLEPD... LLEPD...OS	E
		ZLDE79	F			PGB50 PGB500S	E
		LLB...E20	F			ZLDEGM	F
		HPELLEB ...-17-S	D			ZLDEWPL ZLDEWPO ZLDEWPR ZLDEWPU	F
		LLEW...	G				

F

		AN	EEK			AN	EEK
		SB...	F			FNL...-5613... FNF...-5613... FWL...F... FWF...F...	F
		PLDENZP	F			ZLDEDB...	G



BAL2023-KUM-L3-01

Schüller Möbelwerk KG, Rother Straße 1, 91567 Herrieden / Germany
Tel +49 (0) 9825 83-0, Fax +49 (0) 9825 83-1210, info@schueller.de